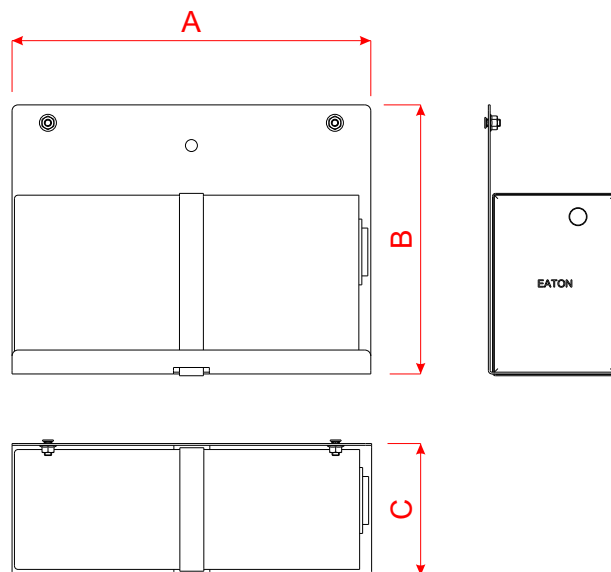


Zestaw do montażu zasilacza UPS w rozdzielnicy pomiarowej

Dane techniczne

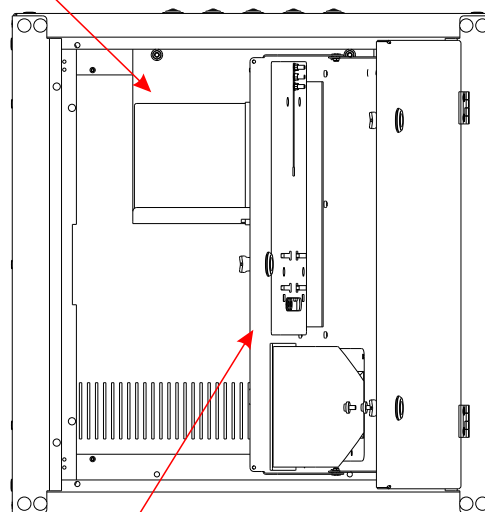
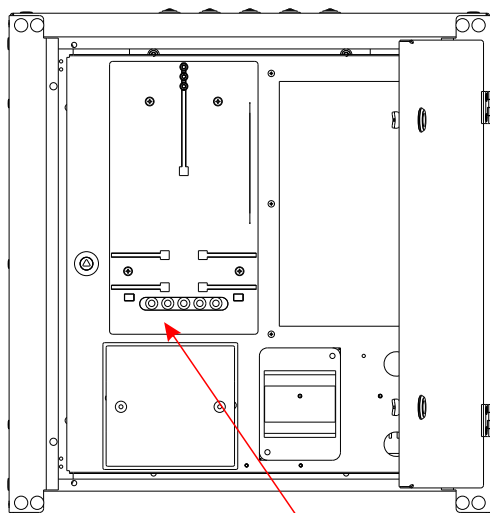
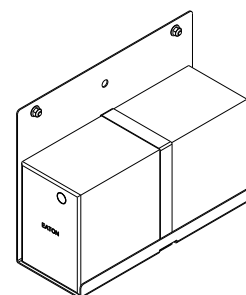
Numer katalogowy	<b>73-70100</b>	
	Oznaczenie	Wymiar
Szerokość	A	300mm
Wysokość całkowita	B	225mm
Głębokość	C	110mm
Kolor	Blacha ocynk	
Sposób zamocowania	Mocowany do obudowy	
Masa	≈6kG	

Zestaw przystosowany do UPS marki EATON  
typ: 5E650iUSBDIN. Możliwość zastosowania innego  
zasilacza pod warunkiem zachowania tych samych wymiarów.



Umieszczenie zestawu w rozdzielnicy STS

Zestaw do montażu zasilacza UPS  
w rozdzielnicy pomiarowej mocowany do obudowy  
73-70100



Panel pomiarowy uchylny  
do obudowy 600x625mm