

## Zestaw montażowy dla wyłączników NZM4 szerokość 3 pól

Zestaw do zabudowy wyłączników kompaktowych NZM4; LN4 produkcji EATON.

Zestaw umożliwia montaż wyłączników w sekcji odpywowej rozdzielnicy STS.

Wyłącznik NZM4 do 1250A zajmuje 3 pola odpywowe. Istnieje możliwość montażu kilku zestawów w jednej sekcji. Strefa montażu została przedstawiona na rysunku poniżej.

Zestawu nie można wyposażać w rozłączniki kompaktowe ze względu na brak członu zabezpieczeniowego.

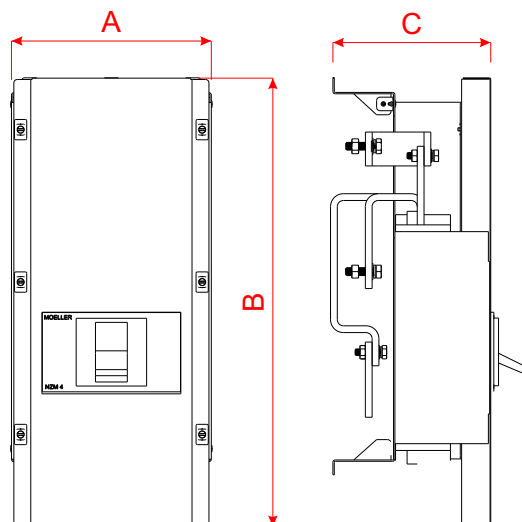
Zestaw jest wykonywany w dwóch wariantach:

- z szynami niepowlekkanymi na prąd ciągły 940A

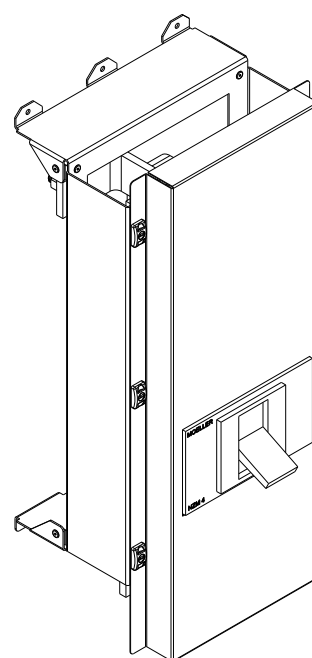
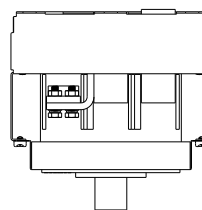
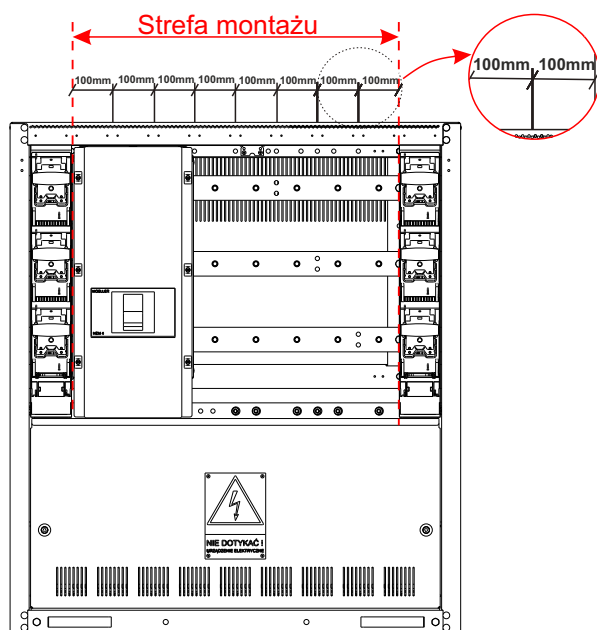
- z szynami powlekanymi na prąd ciągły 1100A

Zestaw można montować w sekcje odpywowe o głębokości 320 i 500mm.

Zaciski przyłączeniowe śrubowe M12 znajdują się w dolnej części zestawu i umożliwiają końcówkowe podłączenie kabli AL., lub CU o przekroju max. 2x240mm<sup>2</sup>.



### Umieszczenie zestawu w rozdzielnicy STS



### Dane techniczne

Typ	STS-ZM3-NZM4	
	Oznaczenie	Wymiar
Szerokość	A	295mm
Wysokość całkowita	B	662mm
Głębokość	C	233mm
Kolor	Blacha ocynk, drzwi RAL7035	
Napięcie nominalne	<b>Un</b> V	400
Napięcie izolacji	<b>Ui</b> V	690
Prąd znamionowy ciągły szyn prądowych	<b>In</b> A	do 1100
Prąd znamionowy aparatu zasilającego	<b>In</b> A	max 1250
Stopień ochrony	<b>IP</b>	20
Sposób zamocowania rozdzielnicy	Mocowana na rozdzielnicie STS	
Masa	≈35kg	