

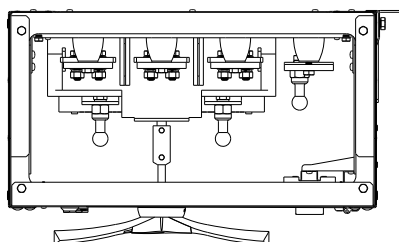
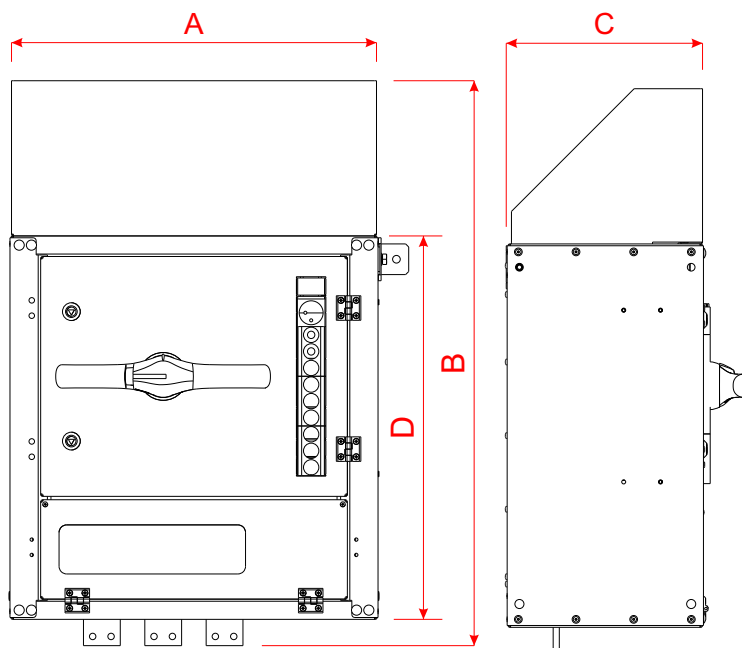
Pole zasilające górne z rozłącznikiem do 1250A

Rozdzielnica do nabudowania z rozdzielnicami STS305 - STS317 głębokość 320mm.

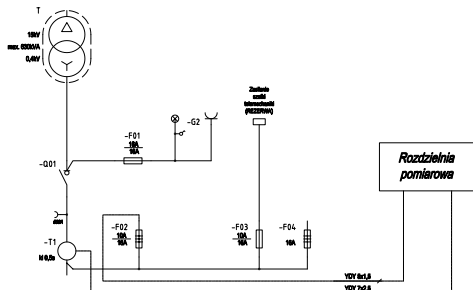
Możliwa konfiguracja rozdzielnicy. Pole zasilające.

Rozdzielnica wyposażona w zaciski kulowe umożliwiające uziemienie części znajdującej się za rozłącznikiem lub podłączenie agregatu prądotwórczego w celu awaryjnego zasilenia rozdzielnicy. Moduł z zaciskami uziemiającymi jest uchylny co umożliwia założenie blokady na rączkę manewrową rozłącznika głównego. Moduł z zaciskami kulowymi jest wyposażony w wizjer co umożliwia odczyt danych znamionowych przekładników prądowych bez dostępu do części czynnych rozdzielnicy będących pod napięciem. Rozdzielnica jest przystosowana do łączenia z torem szynowym sekcji odpływowej 1250A.

Rozdzielnica może być nabudowana zarówno z lewej jak i z prawej strony.



Schemat



Dane techniczne

Typ	STS351-WGP12-SI-KU	
	Oznaczenie	Wymiar
Szerokość	A	600mm
Wysokość całkowita	B	901mm
Głębokość	C	320mm
Rozdzielniczy	D	625mm
Kolor	Blacha ocynk, drzwi RAL7035	
Napięcie nominalne	Un V	400
Napięcie izolacji	Ui V	690
Częstotliwość	Hz	50
Prąd znamionowy szyn prądowych	In A	do 1250
Prąd znamionowy aparatu zasilającego	In A	max 1250
Przekrój przewodów odpływowych	mm	4x240mm ²
Stopień ochrony	IP	20
Klasa izolacji		I
Sposób zamocowania rozdzielnicy	Nabudowa na STS305 - STS317	
Zamknięcie	2x Zamek z wkładką T9	
Masa	≈44kG	

