

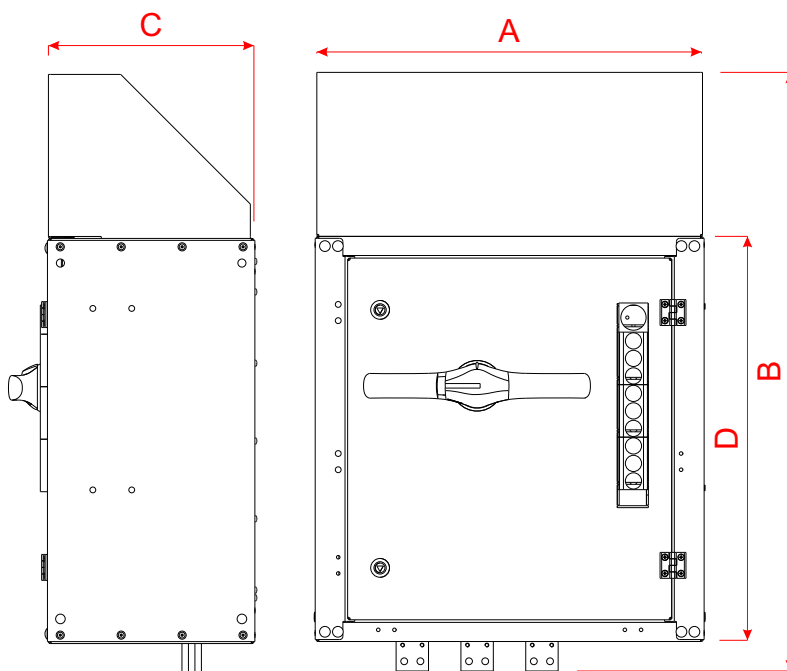
Pole zasilające górne z rozłącznikiem do 1600A

Rozdzielnica do nabudowania z rozdzielnicami STS305 - STS317 głębokość 320mm.

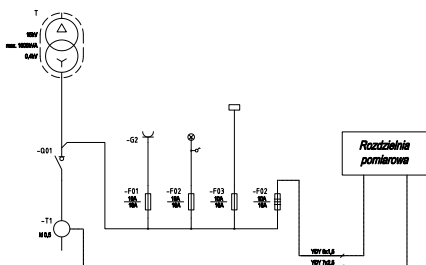
Możliwa konfiguracja rozdzielnicy. Pole zasilające.

Rozdzielnica przystosowana do łączenia z torem szynowym 1600A.

Rozdzielnica może być nabudowana zarówno z lewej jak i z prawej strony.



Schemat



Dane techniczne

Typ	STS351-WGP16-SI	
	Oznaczenie	Wymiar
Szerokość	A	600mm
Wysokość całkowita	B	923,5mm
Głębokość	C	320mm
Rozdzielniczy	D	625mm
Kolor	Blacha ocynk, drzwi RAL7035	
Napięcie nominalne	<b>Un</b>	<b>V</b> 400
Napięcie izolacji	<b>Ui</b>	<b>V</b> 690
Częstotliwość	<b>Hz</b>	50
Prąd znamionowy szyn prądowych	<b>In</b>	<b>A</b> do 1600
Prąd znamionowy aparatu zasilającego	<b>In</b>	<b>A</b> max 1600
Przekrój przewodów odpływowych	<b>mm</b>	4x240mm <sup>2</sup>
Stopień ochrony	<b>IP</b>	20
Klasa izolacji	I	
Sposób zamocowania rozdzielnicy	Nabudowa na STS305 - STS317	
Zamknięcie	2x Zamek z wkładką T9	
Masa	≈46kG	

