

Pole zasilające / odpływowe górne z wyłącznikiem lub rozłącznikiem do 1250A

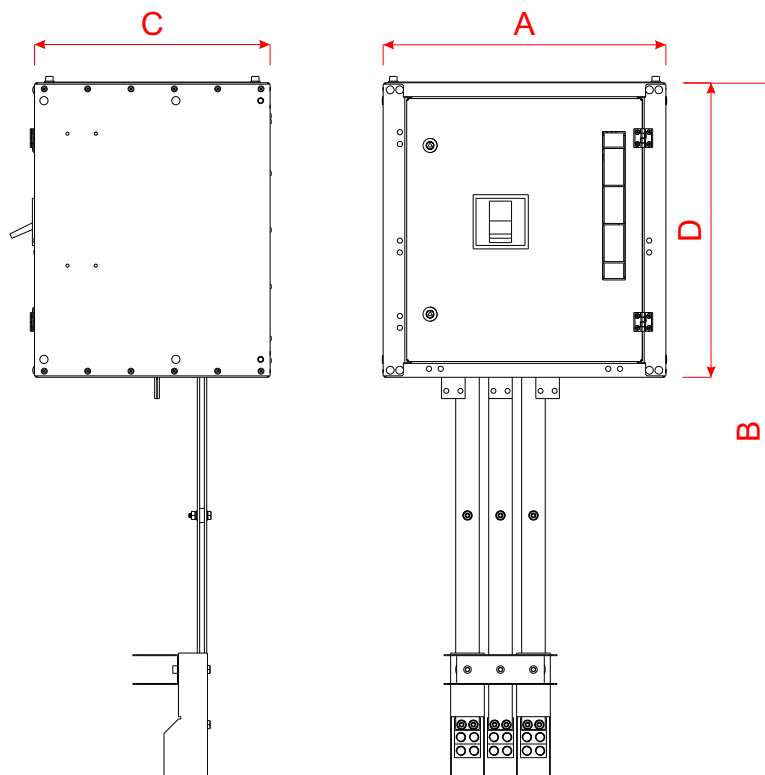
Rozdzielnica do nabudowania z rozdzielnicami STS505 - STS517 głębokość 500mm.

Możliwa konfiguracja rozdzielnicy. Pole zasilające, pole odpływowe.

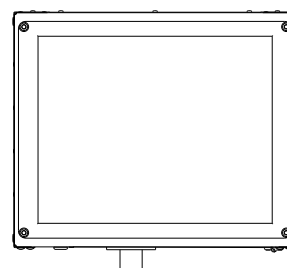
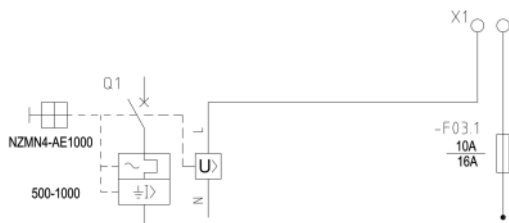
Zaciski zasilające (odpływowe) znajdują się w tylnej części pola odpływowego. zaciski przystosowane do podłączenia 4 kabli na jedną fazę w systemie bezkońcówkowym o przekroju do 240mm².

Rozdzielnica przystosowana do łączenia z torem szynowym 1250-1600A. Rozdzielnica może zostać wyposażona w wyłączniki kompaktowe typu NZM4, rozłączniki kompaktowe N4, lub analogiczne aparaty odpowiadające gabarytowo wyżej wymienionym produkcji EATON.

Rozdzielnica może być nabudowana na rozdzielnicę odpływowe typu od STS505, do STS517. Rozdzielnica może być nabudowana zarówno z lewej jak i z prawej strony.



Schemat



Dane techniczne

Typ	STS505-1WDP12-NZM4	
	Oznaczenie	Wymiar
Szerokość	A	600mm
Wysokość całkowita	B	1475mm
Głębokość	C	500mm
Rozdzielnicy	D	625mm
Kolor	Blacha ocynk, drzwi RAL7035	
Napięcie nominalne	Un V	400
Napięcie izolacji	Ui V	690
Częstotliwość	Hz	50
Prąd znamionowy szyn prądowych	In A	do 1250
Prąd znamionowy aparatu zasilającego	In A	max 1250
Przekrój przewodów odpływowych	mm	4x240mm ²
Stopień ochrony	IP	20
Klasa izolacji		I
Sposób zamocowania rozdzielnicy	Nabudowa na STS505 - STS517	
Zamknięcie	2x Zamek z wkładką T9	
Masa	≈84kG	

