

Pole zasilające górne z wyłącznikiem lub rozłącznikiem do 1600A

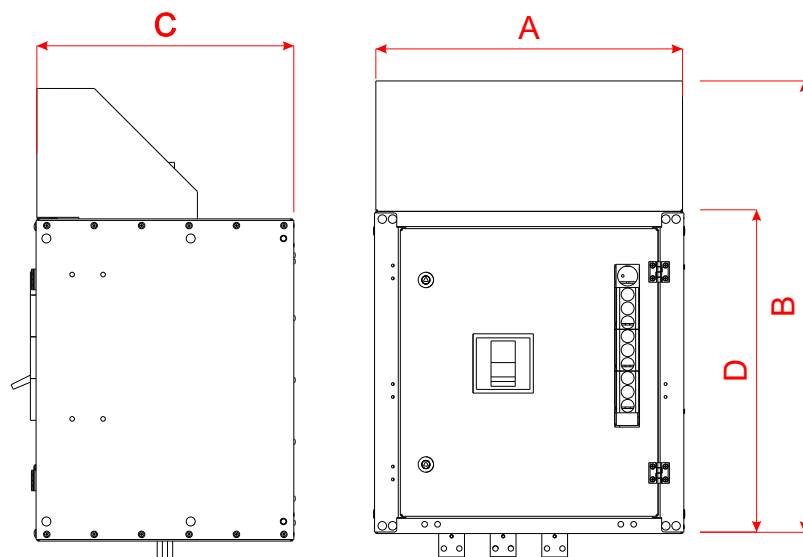
Rozdzielnica do nabudowania z rozdzielnicami STS506 - STS517 głębokość 500mm.

Możliwa konfiguracja rozdzielnicy Pole zasilające, pole odpływowe.

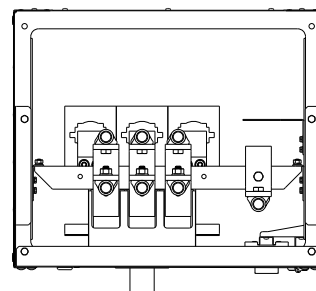
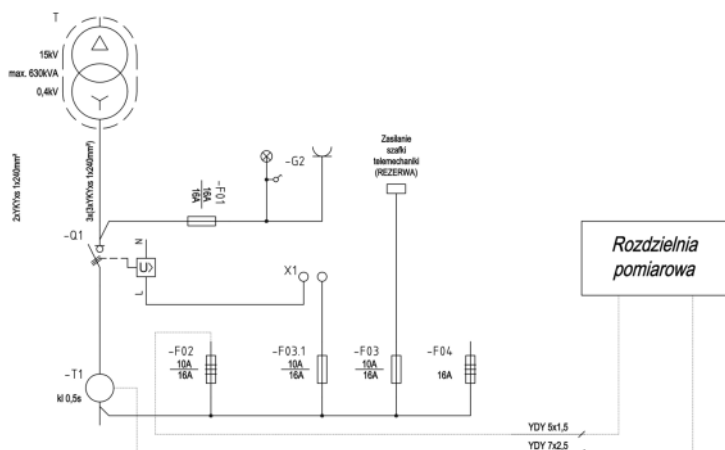
Zaciski zasilające (odpływowe) znajdują się u góry ponad rozdzielnicą, zaciski przystosowane do podłączenia 4 kabli na jedną fazę w systemie końcówek prasowanych z otworem Ø12mm.

Rozdzielnica przystosowana do łączenia z torem szynowym 1250-1600A. Rozdzielnica może zostać wyposażona w wyłączniki kompaktowe typu NZM4, rozłączniki kompaktowe N4, lub analogiczne aparaty odpowiadające gabarytowo wyżej wymienionym produkcji EATON.

Rozdzielnica może być nabudowana na rozdzielnice odpływowe typu od STS506, do STS517. Rozdzielnica może być nabudowana zarówno z lewej jak i z prawej strony.



Schemat



Dane techniczne

Typ	STS505-1WDP12-NZM4	
	Oznaczenie	Wymiar
Szerokość	A	600mm
Wysokość całkowita	B	878mm
Głębokość	C	500mm
Rozdzielnicy	D	625mm
Kolor	Blacha ocynk, drzwi RAL7035	
Napięcie nominalne	<b>Un</b> V	400
Napięcie izolacji	<b>Ui</b> V	690
Częstotliwość	<b>Hz</b>	50
Prąd znamionowy szyn prądowych	<b>In</b> A	do 1600
Prąd znamionowy aparatu zasilającego	<b>In</b> A	max 1600
Przekrój przewodów przyłączeniowych	<b>mm</b>	4x240-300mm <sup>2</sup>
Stopień ochrony	<b>IP</b>	20
Klasa izolacji		I
Sposób zamocowania rozdzielnicy	Nabudowa na STS505 - STS517	
Zamknięcie	2x Zamek z wkładką T9	
Masa	≈76kG	

