

Pole zasilające górne z wyłącznikiem do 2000A

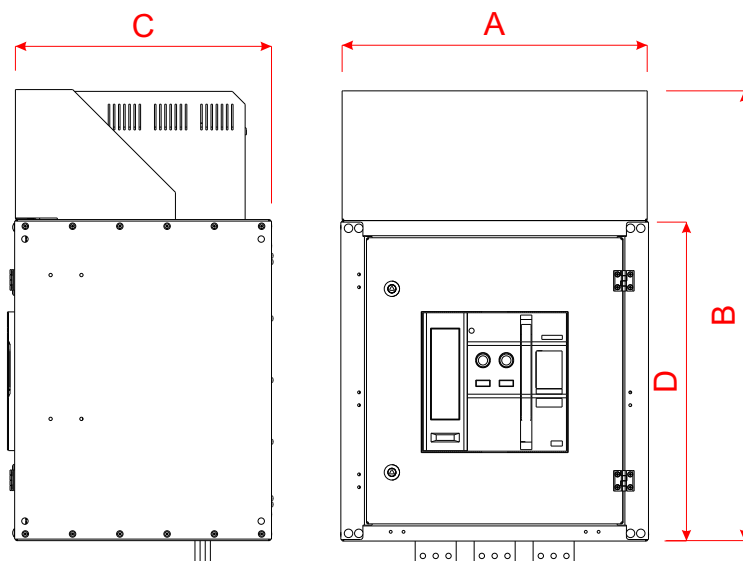
Rozdzielnica do nabudowania z rozdzielnicami STS506 - STS517 głębokość 500mm.

Możliwa konfiguracja rozdzielnicy Pole zasilające, pole odpływowe.

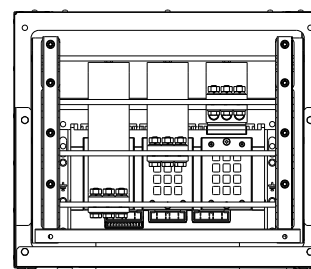
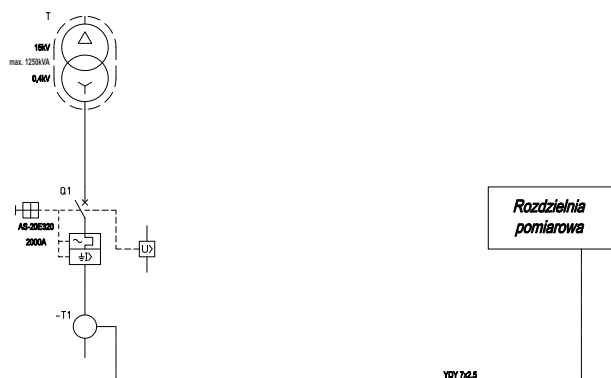
Zaciski zasilające (odpływowe) znajdują się u góry ponad rozdzielnicą, zaciski przystosowane do podłączenia 7 kabli na jedną fazę w systemie końcówek prasowanych z otworem Ø12mm.

Rozdzielnica przystosowana do łączenia z torem szynowym 2000A. Rozdzielnica może zostać wyposażona w wyłączniki kompaktowe typu AN40.

Rozdzielnica może być nabudowana na rozdzielnice odpływowe typu od STS506, do STS517. Rozdzielnica może być nabudowana zarówno z lewej jak i z prawej strony.



Schemat



Dane techniczne

Typ	STS551-WGP20-AN40	
	Oznaczenie	Wymiar
Szerokość	A	600mm
Wysokość całkowita	B	878mm
Głębokość	C	500mm
Rozdzielnicy	D	625mm
Kolor	Blacha ocynk, drzwi RAL7035	
Napięcie nominalne	Un V	400
Napięcie izolacji	Ui V	690/800 -dla PV
Częstotliwość	Hz	50
Prąd znamionowy szyn prądowych	In A	do 2000
Prąd znamionowy aparatu zasilającego	In A	max 2000
Przekrój przewodów przyłączeniowych	mm	7x240-300mm ²
Stopień ochrony	IP	20
Klasa izolacji		I
Sposób zamocowana rozdzielnicy	Nabudowa na STS505 - STS517	
Zamknięcie	2x Zamek z wkładką T9	
Masa	≈104kg	

