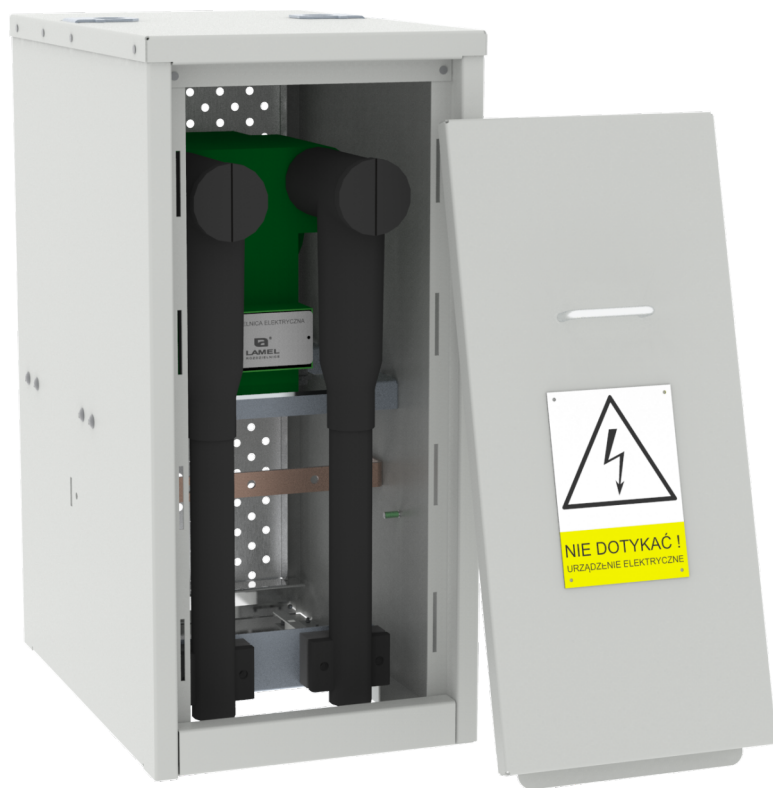




Złącze kablowe ZKSN +pole PPW **LAMsafe**
przygotowane do pracy **długotrwałej i bezobsługowej**
doskonałe rozwiązanie w sieciach **Smart grid**

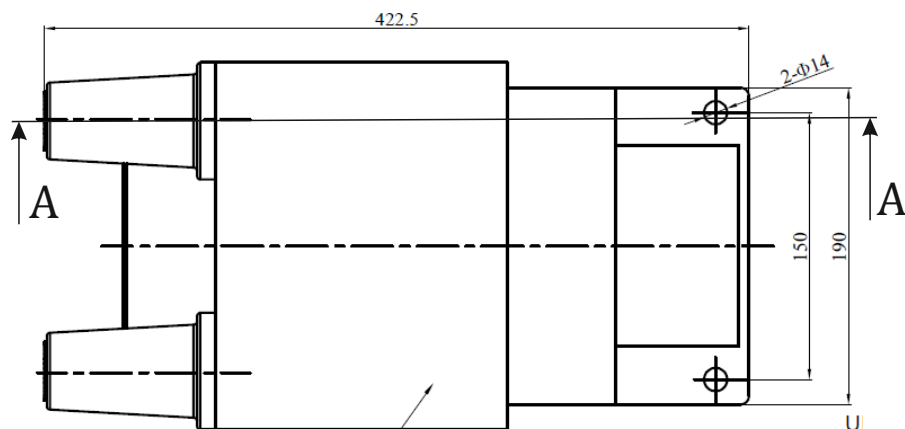
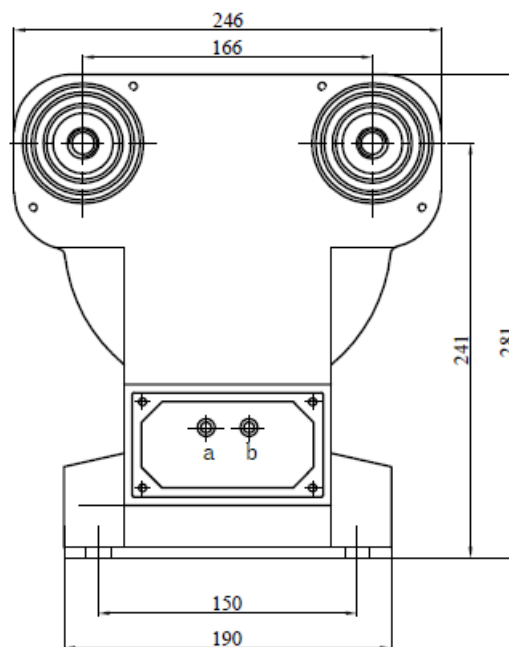
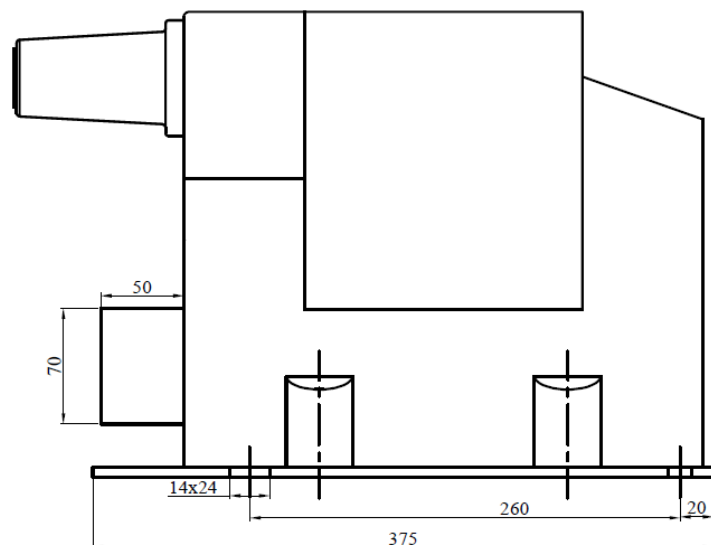


LAM *safe*

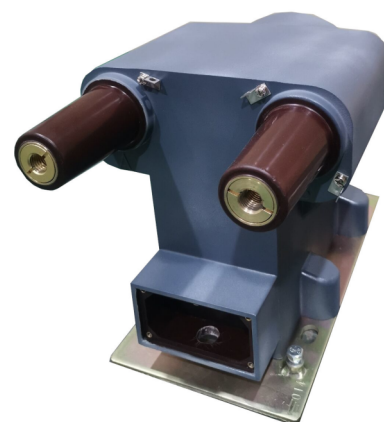
POLE POTRZEB WŁASNYCH

ZABEZPIECZONE WKŁADKĄ 0,5A IZOLOWANE BEZPIECZNE

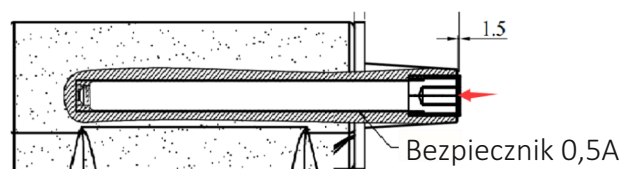
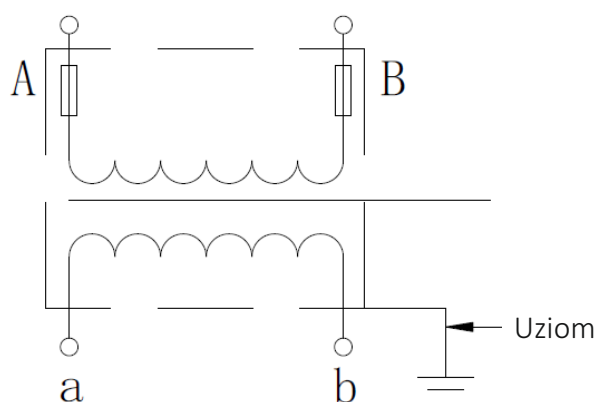
PRZEKŁADNIK NAPIĘCIOWY



obudowa żywiczna z metalizowaną powłoką



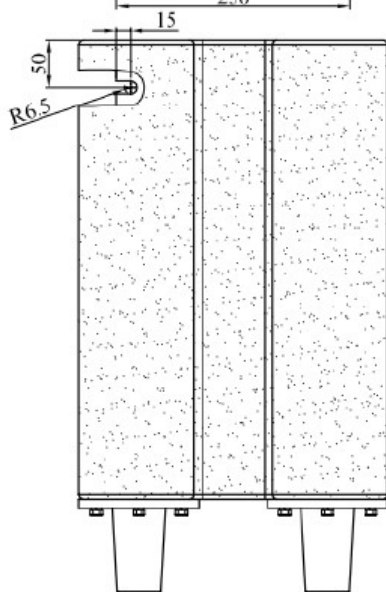
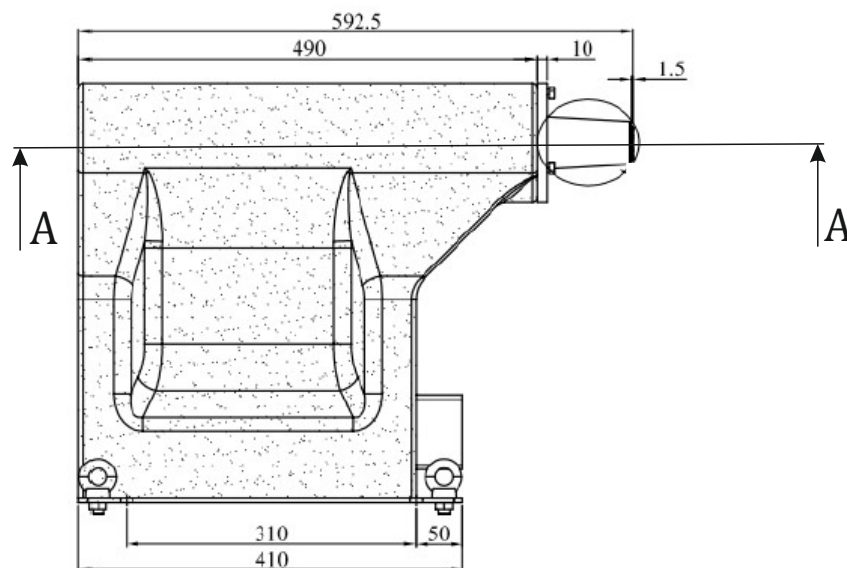
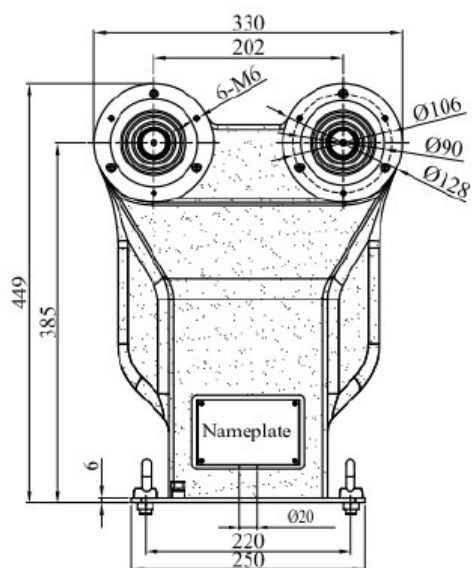
A-A



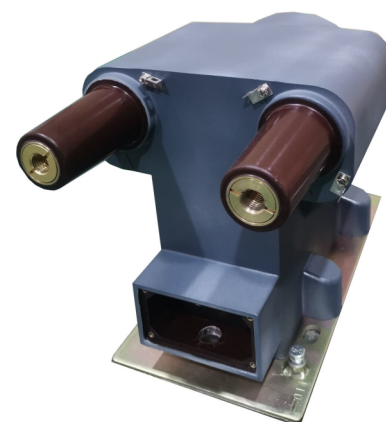
| | |
|-----------------------------------|-------------------|
| Znamionowy poziom izolacji(kV) | 17,5/38/95 |
| Znamionowe napięcie pierwotne(kV) | 15 |
| Znamionowe napięcie wtórne(V) | 230 |
| Moc graniczna (VA) | 900 |
| Znamionowa częstotliwość(Hz) | 50 |
| Masa(kg) | 53 |

| | |
|-----------------------------------|-----------------|
| Znamionowy poziom izolacji(kV) | 12/28/75 |
| Znamionowe napięcie pierwotne(kV) | 6 |
| Znamionowe napięcie wtórne(V) | 230 |
| Moc graniczna (VA) | 900 |
| Znamionowa częstotliwość(Hz) | 50 |
| Masa(kg) | 53 |

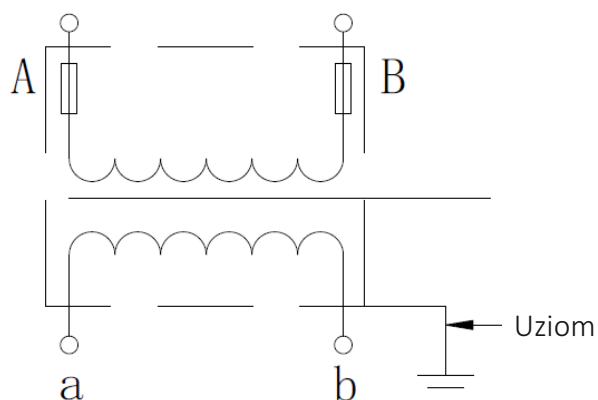
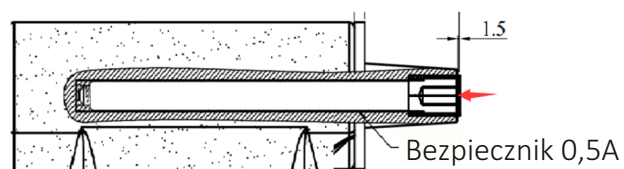
PRZEKŁADNIK NAPIĘCIOWY



obudowa żywiczna z metalizowaną powłoką



A-A



| | |
|-----------------------------------|------------------|
| Znamionowy poziom izolacji(kV) | 24/50/125 |
| Znamionowe napięcie pierwotne(kV) | 20 |
| Znamionowe napięcie wtórne(V) | 230 |
| Moc graniczna (VA) | 900 |
| Znamionowa częstotliwość(Hz) | 50 |
| Masa(kg) | 53 |