



LAMEL[®]
ROZDZIELNICE

ENERGETYKA



BUDOWNICTWO



PRZEMYSŁ



STOLARKI DRZWIOWE DO STACJI TRANSFORMATOROWEJ

ENERGETYKA kontakt

Tel: +48 58 685 40 50 w 19
email: energetyka@lamel.com.pl

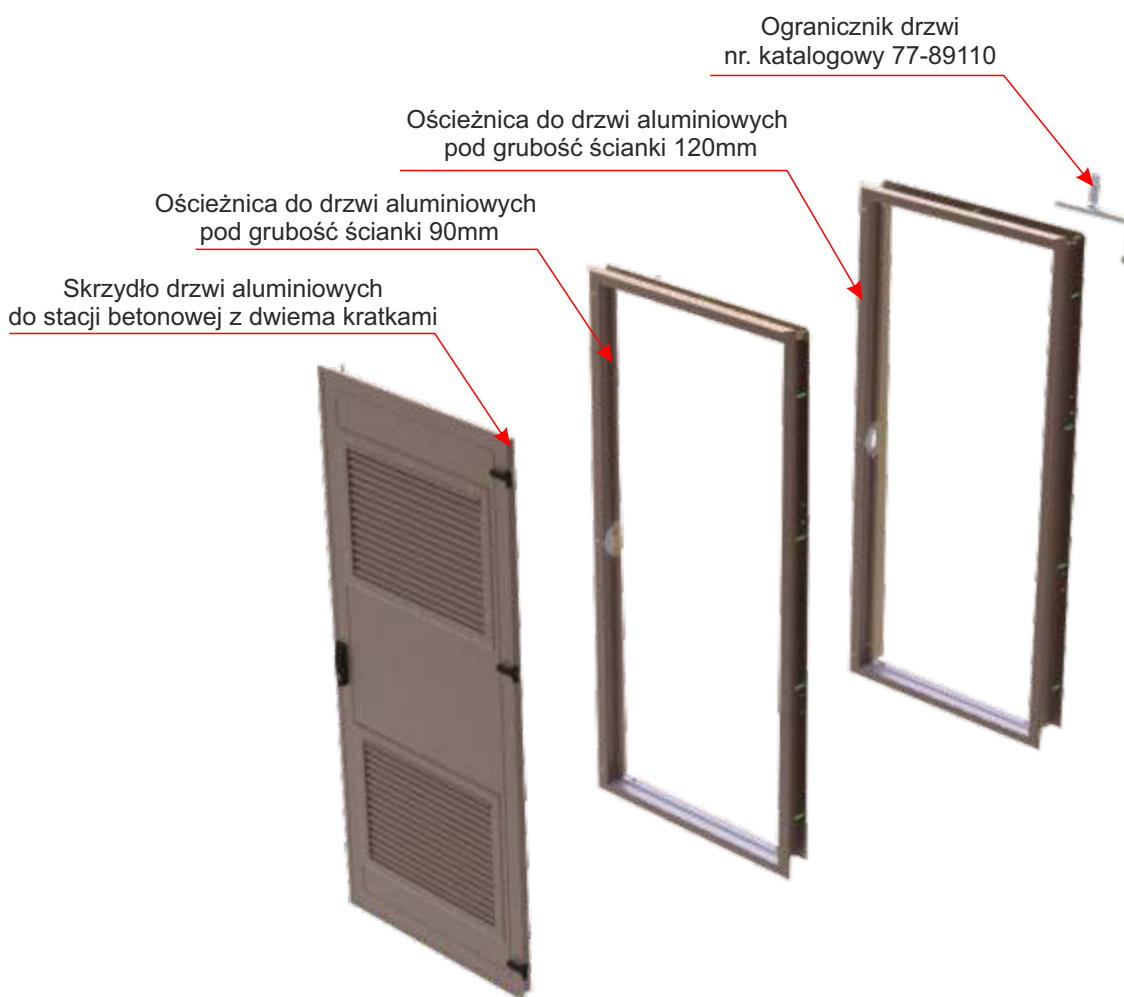
BUDOWNICTWO kontakt

Tel: +48 58 685 40 50 w 12, 14
email: budownictwo@lamel.com.pl

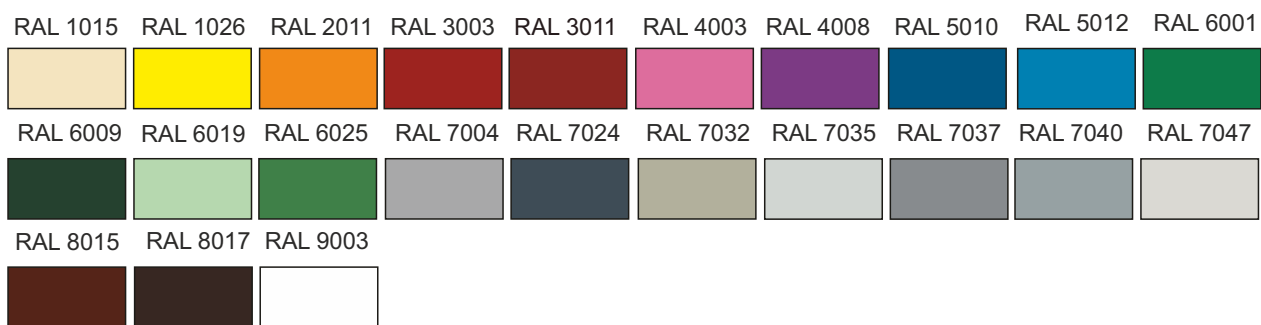
PRZEMYSŁ kontakt

Tel: +48 58 685 40 50 w 12, 14
email: przemysl@lamel.com.pl

Stolarka do stacji transformatorowych Opcje konfiguracji obudowy

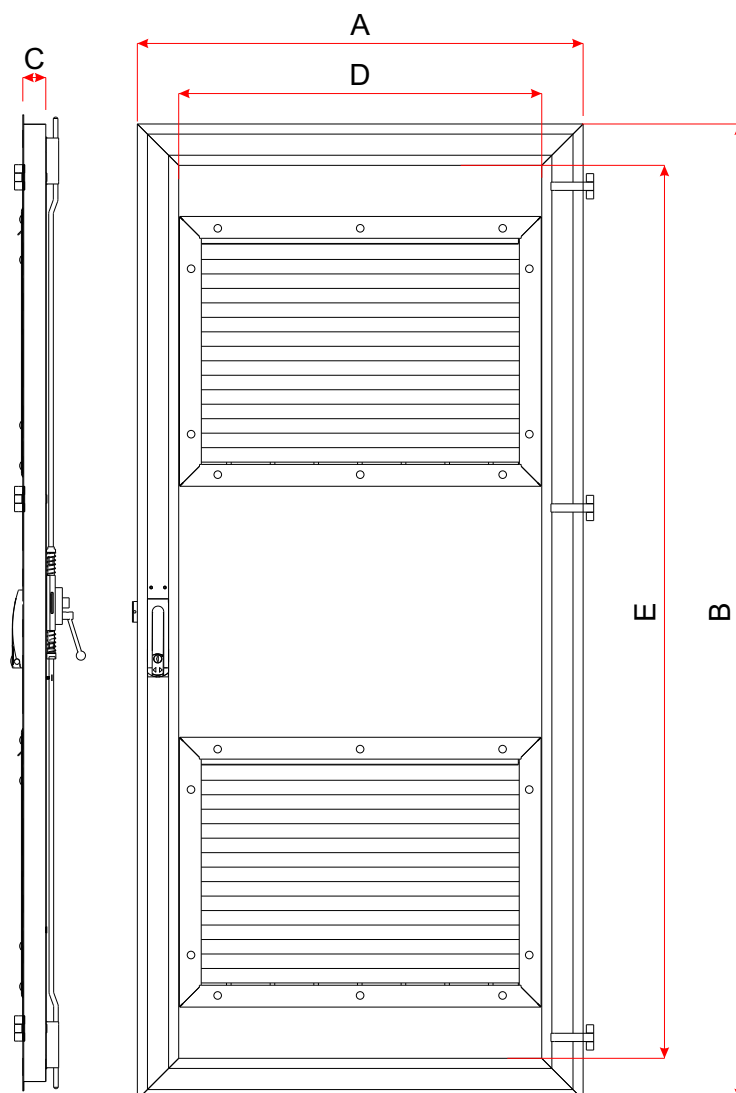


Standardowe stolarki są wykonane w kolorystyce RAL 8017/1015. Istnieje możliwość wykonania ich w kolorystyce RAL: .



Uwaga: Pokazane kolory mogą się różnić od tych w rzeczywistości!

Skrzydło drzwi do stacji transformatorowej 950x2105mm



Drzwi występują w wersji prawej bądź lewej.

Dane techniczne

Nr. katalogowy wersja prawa	77-85136-20	
Nr. katalogowy wersja lewa	77-85137-20	
	Oznaczenie	Wymiar
Szerokość drzwi	A	970mm
Wysokość drzwi	B	2123mm
Głębokość drzwi	C	50mm
Światło drzwi - szerokość	D	790mm
Światło drzwi - wysokość	E	1943mm



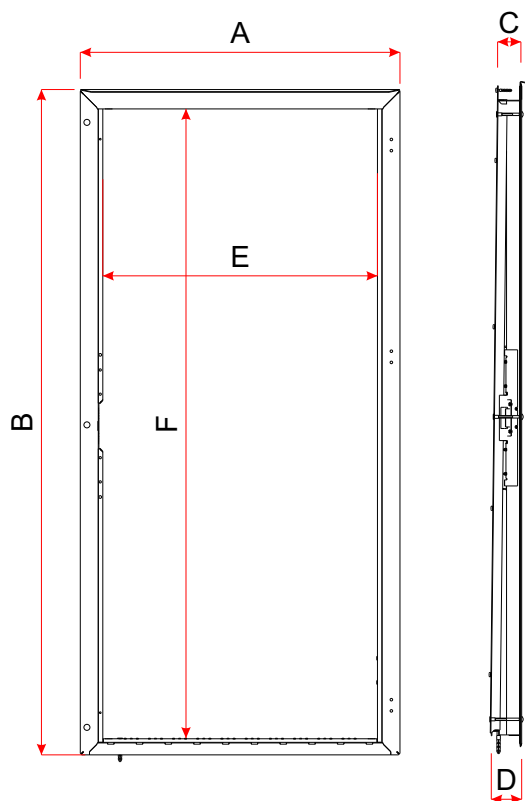
Ościeżnica do stacji transformatorowej 950x2105mm

Ościeżnice występują pod ścianki o grubości 90 oraz 120mm.

Dane techniczne Ościeżnica90

Nr. katalogowy wersja prawa	77-85130	
Nr. katalogowy wersja lewa	77-85131	
	Oznaczenie	Wymiar
Szerokość ościeżnicy	A	1057mm
Wysokość ościeżnicy	B	2199,5mm
Głębokość ościeżnicy górna	C	77mm
Głębokość ościeżnicy dolna	D	101,8mm
Światło ościeżnicy - szerokość	E	908mm
Światło ościeżnicy - wysokość	F	2082,2mm

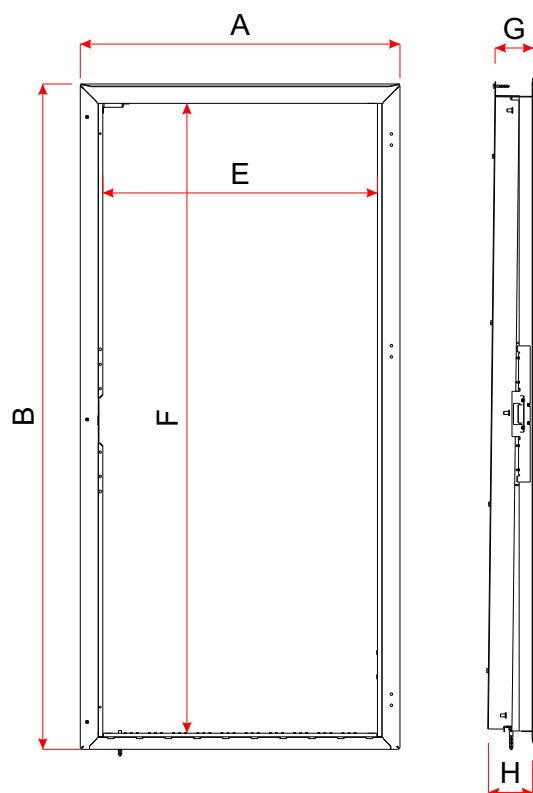
Drzwi do stacji o grubości ścianki 90mm



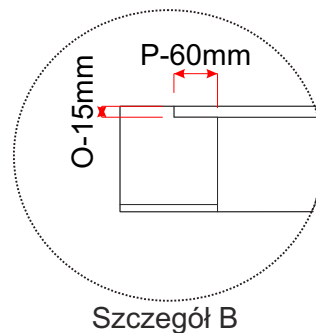
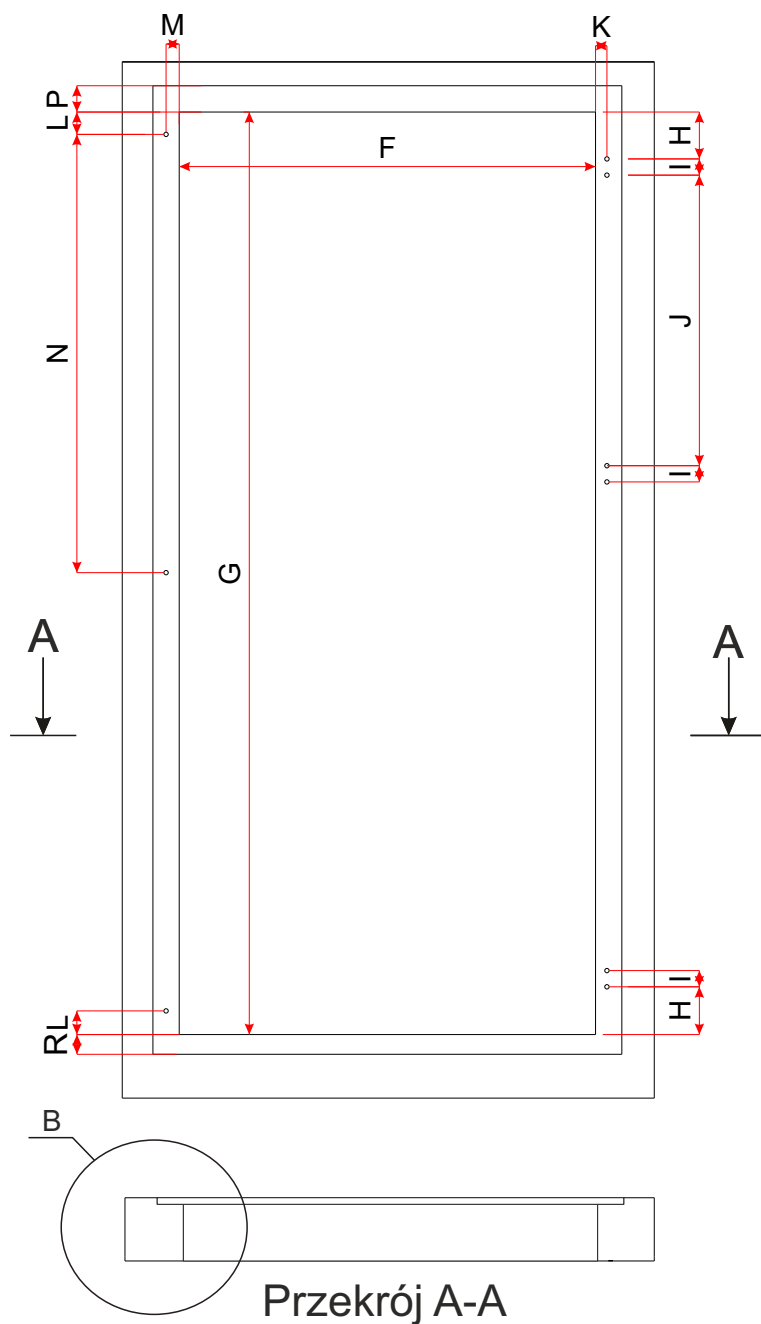
Dane techniczne Ościeżnica120

Nr. katalogowy wersja prawa	77-85130-10	
Nr. katalogowy wersja lewa	77-85131-10	
	Oznaczenie	Wymiar
Szerokość ościeżnicy	A	1057mm
Wysokość ościeżnicy	B	2199,5mm
Głębokość ościeżnicy górna	G	120,5mm
Głębokość ościeżnicy dolna	H	146,8mm
Światło ościeżnicy - szerokość	E	908mm
Światło ościeżnicy - wysokość	F	2082,2mm

Drzwi do stacji o grubości ścianki 120mm



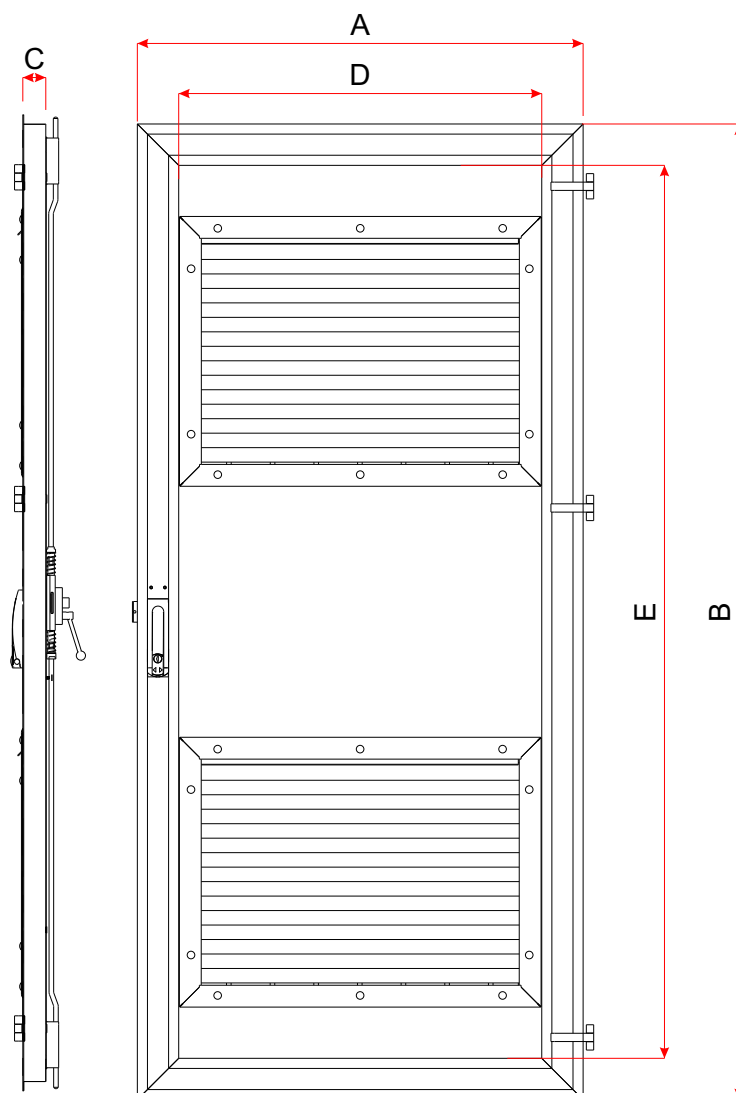
Otwór drzwiowy do stacji transformatorowej 950x2105mm



Dane techniczne

	Oznaczenie	Wymiar
Światło otworu drzwiowego -szerokość	F	950mm
Światło otworu drzwiowego -wysokość	G	2105mm
Wysokość otworów pod zawias od krawędzi otworu drzwiowego	H	107mm
Rozstaw pomiędzy dwoma otworami pod zawias	I	37mm
Rozstaw pomiędzy otworami pod zawias	J	663mm
Odległość otworów pod zawias od światła otworu drzwiowego	K	26mm
Wysokość otworów pod śrubę od krawędzi otworu drzwiowego	L	51mm
Rozstaw pomiędzy otworami pod śrubę	M	30mm
Odległość otworów pod śrubę od światła otworu drzwiowego	N	1000mm
Średnica otworu		ø10mm
Głębokość wgłębienia	O	15mm
Szerokość na bokach oraz wysokość górna wgłębienia	P	60mm
Wysokość dolna wgłębienia na bokach	R	45mm

Skrzydło drzwi do stacji transformatorowej 1170x2105mm



Drzwi występują w wersji prawej bądź lewej.

Dane techniczne

Nr. katalogowy wersja prawa	77-85126-20	
Nr. katalogowy wersja lewa	77-85127-20	
	Oznaczenie	Wymiar
Szerokość drzwi	A	1190mm
Wysokość drzwi	B	2123mm
Głębokość drzwi	C	50mm
Światło drzwi - szerokość	D	1010mm
Światło drzwi - wysokość	E	1943mm



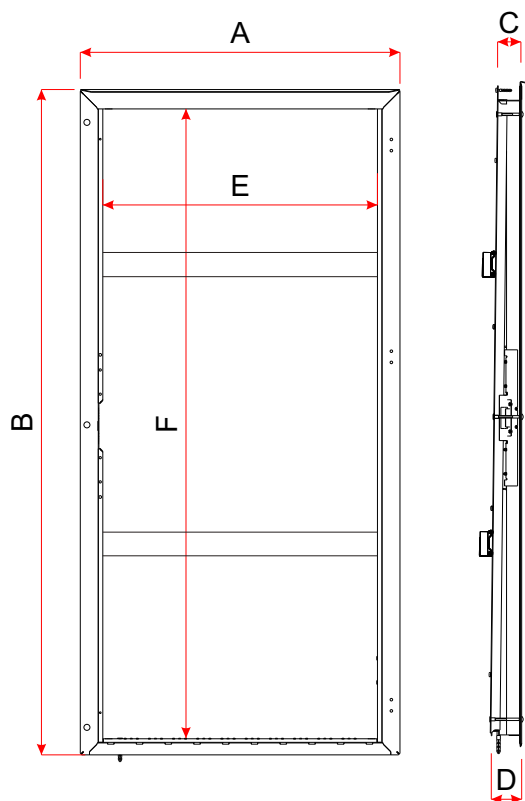
Ościeznica do stacji transformatorowej 1170x2105mm

Ościeznice występują pod ścianki o grubości 90 oraz 120mm.

Dane techniczne Rei90

Nr. katalogowy wersja prawa	77-85120	
Nr. katalogowy wersja lewa	77-85121	
	Oznaczenie	Wymiar
Szerokość ościeznicy	A	1277mm
Wysokość ościeznicy	B	2199,5mm
Głębokość ościeznicy górna	C	77mm
Głębokość ościeznicy dolna	D	101,8mm
Światło ościeznicy - szerokość	E	1128mm
Światło ościeznicy - wysokość	F	2082,4mm

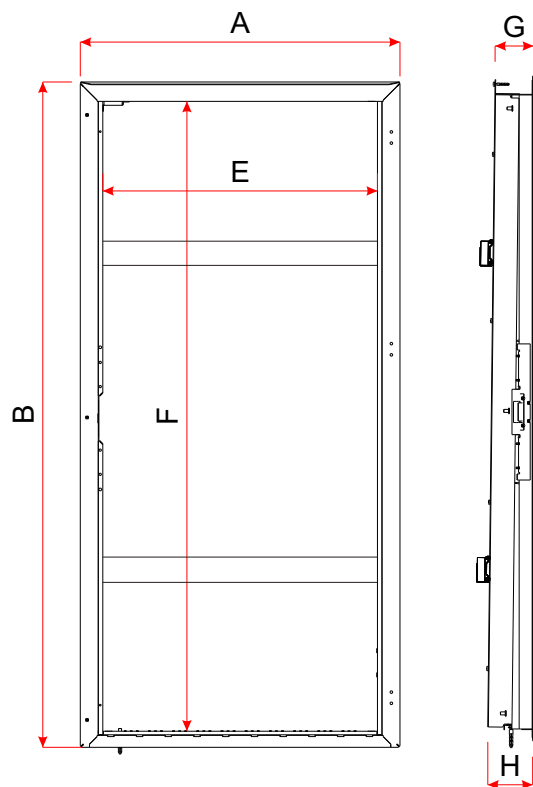
Drzwi do stacji o grubości ścianki 90mm



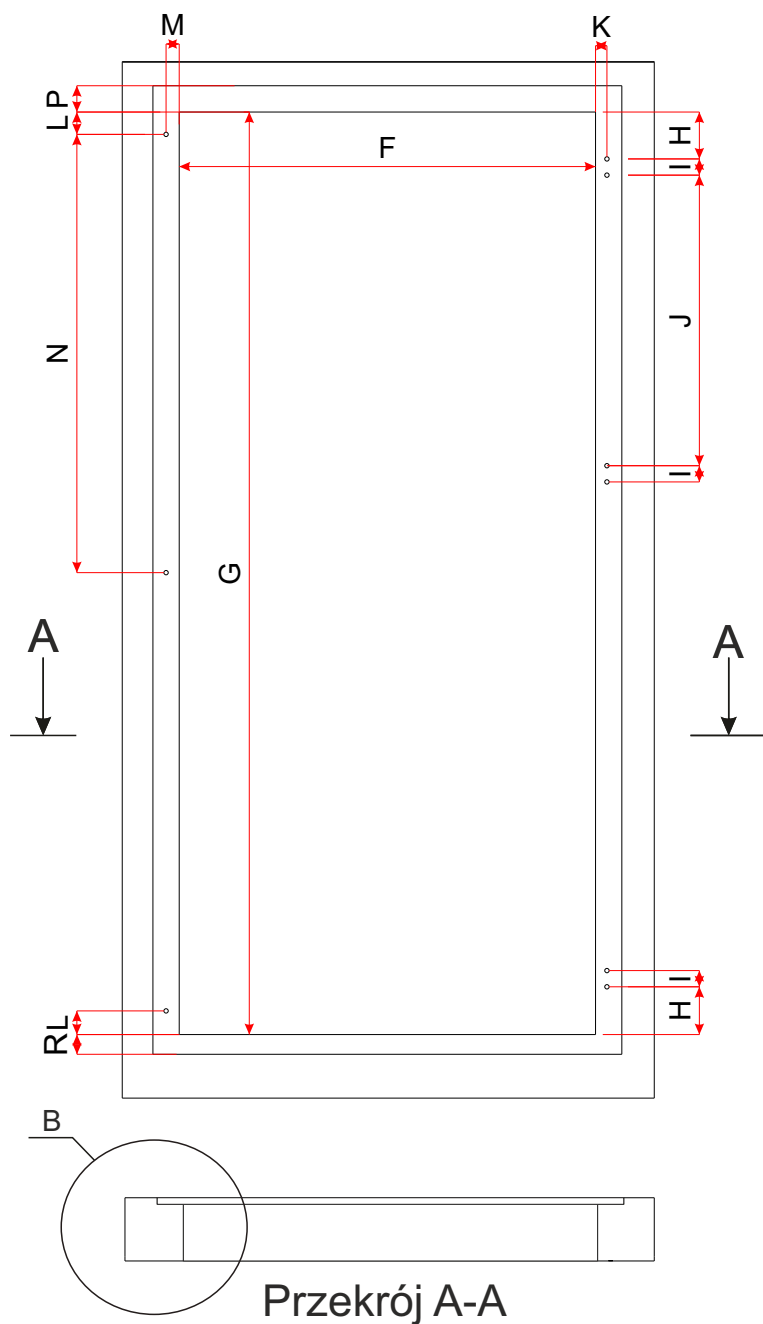
Dane techniczne Rei120

Nr. katalogowy wersja prawa	77-85120-20	
Nr. katalogowy wersja lewa	77-85121-10	
	Oznaczenie	Wymiar
Szerokość ościeznicy	A	1277mm
Wysokość ościeznicy	B	2199,5mm
Głębokość ościeznicy górna	G	120,5mm
Głębokość ościeznicy dolna	H	146,8mm
Światło ościeznicy - szerokość	E	1128mm
Światło ościeznicy - wysokość	F	2082,4mm

Drzwi do stacji o grubości ścianki 120mm

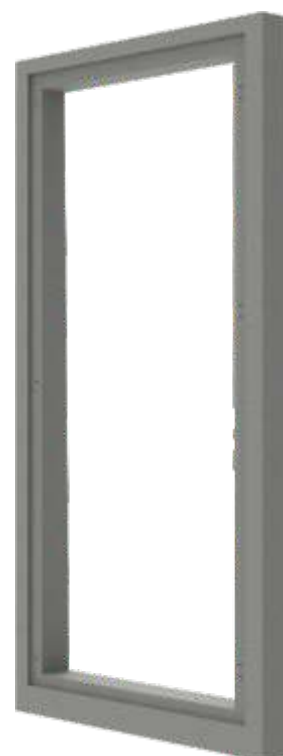


Otwór drzwiowy do stacji transformatorowej 1170x2105mm

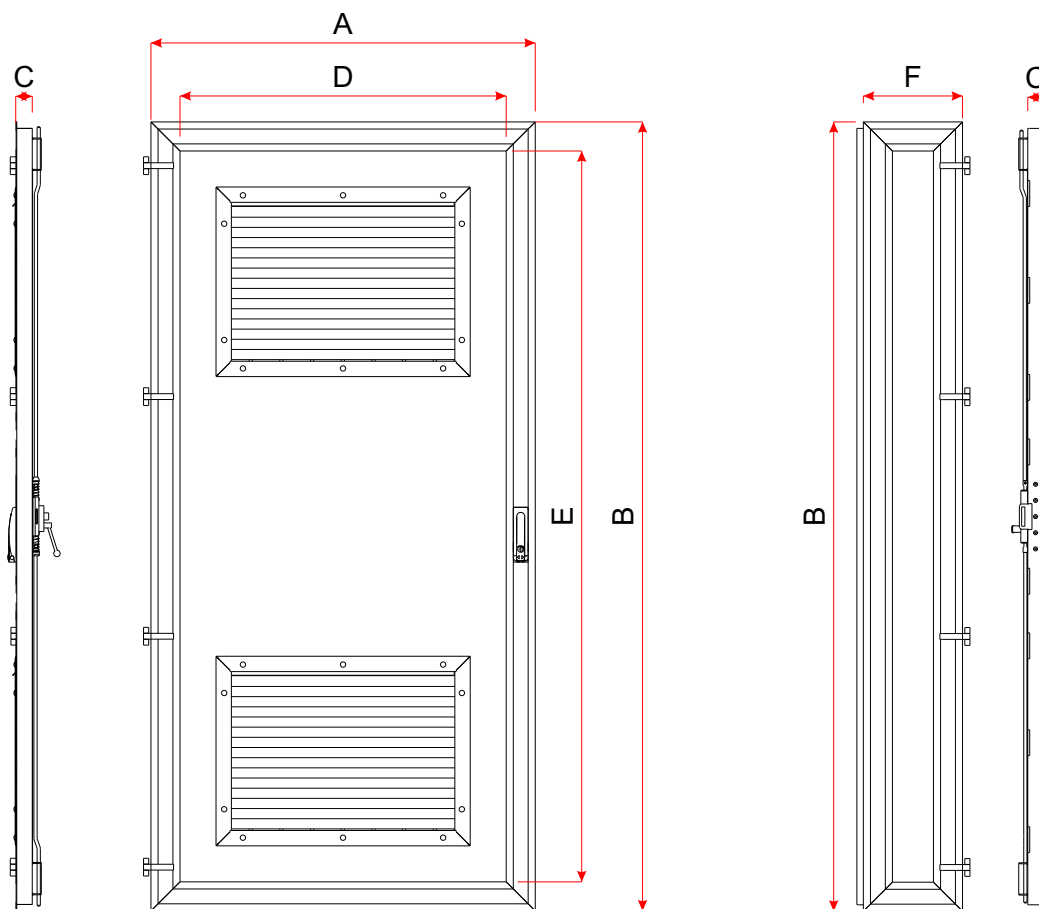


Dane techniczne

	Oznaczenie	Wymiar
Światło otworu drzwiowego -szerokość	F	1170mm
Światło otworu drzwiowego -wysokość	G	2105mm
Wysokość otworów pod zawias od krawędzi otworu drzwiowego	H	107mm
Rozstaw pomiędzy dwoma otworami pod zawias	I	37mm
Rozstaw pomiędzy otworami pod zawias	J	663mm
Odległość otworów pod zawias od światła otworu drzwiowego	K	26mm
Wysokość otworów pod śrubę od krawędzi otworu drzwiowego	L	51mm
Rozstaw pomiędzy otworami pod śrubę	M	30mm
Odległość otworów pod śrubę od światła otworu drzwiowego	N	1000mm
Średnica otworu		ø10mm
Głębokość wgłębienia	O	15mm
Szerokość na bokach oraz wysokość górna wgłębienia	P	60mm
Wysokość dolna wgłębienia na bokach	R	45mm



Dwuskrzydłowe drzwi do stacji transformatorowej 1480x2420mm



Drzwi występują jedynie w komplecie w wersji lewej

Dane techniczne skrzydło lewe

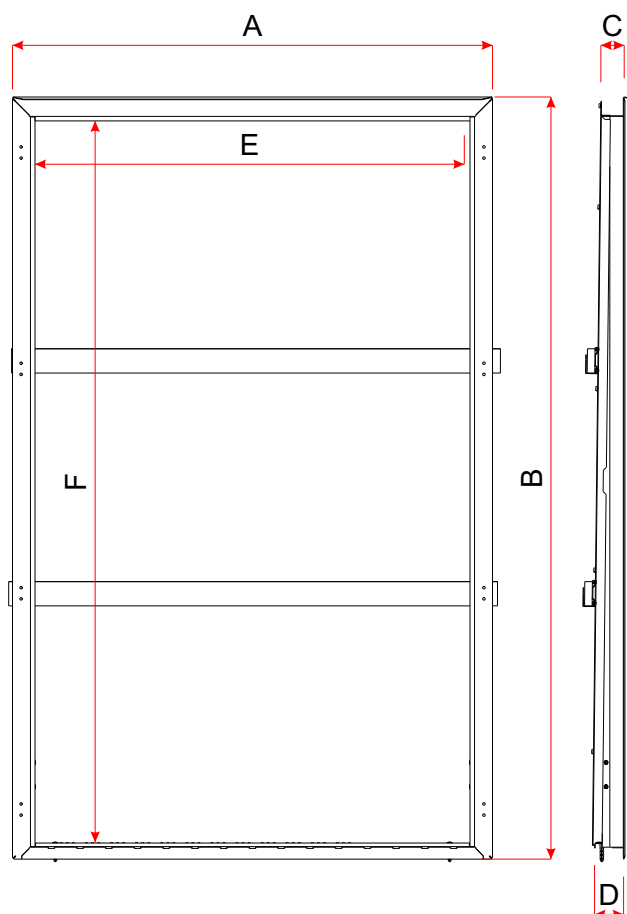
Nr. katalogowy wersja lewa	77-85155-20	
	Oznaczenie	Wymiar
Szerokość drzwi	A	1190mm
Wysokość drzwi	B	2443mm
Głębokość drzwi	C	50mm
Światło drzwi - szerokość	D	1010mm
Światło drzwi - wysokość	E	2263mm

Dane techniczne skrzydło prawe

Nr. katalogowy wersja lewa	77-85155-30	
	Oznaczenie	Wymiar
Szerokość drzwi	A	307mm
Wysokość drzwi	B	2443mm
Głębokość drzwi	C	50mm



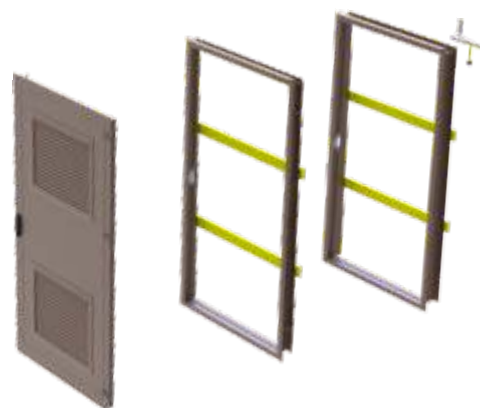
Ościeżnica do stacji transformatorowej 1170x2105mm



Ościeżnica występuje pod ścianki o grubości 90mm.

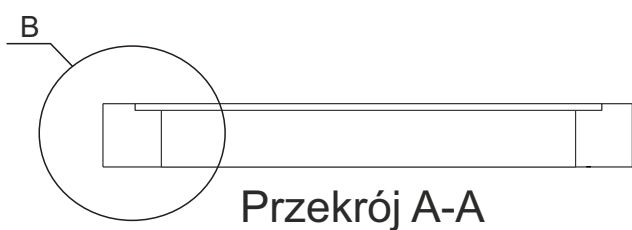
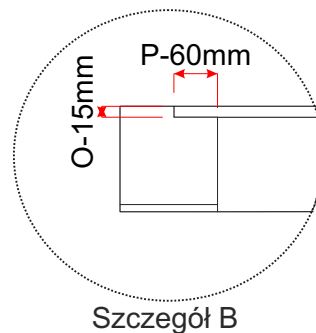
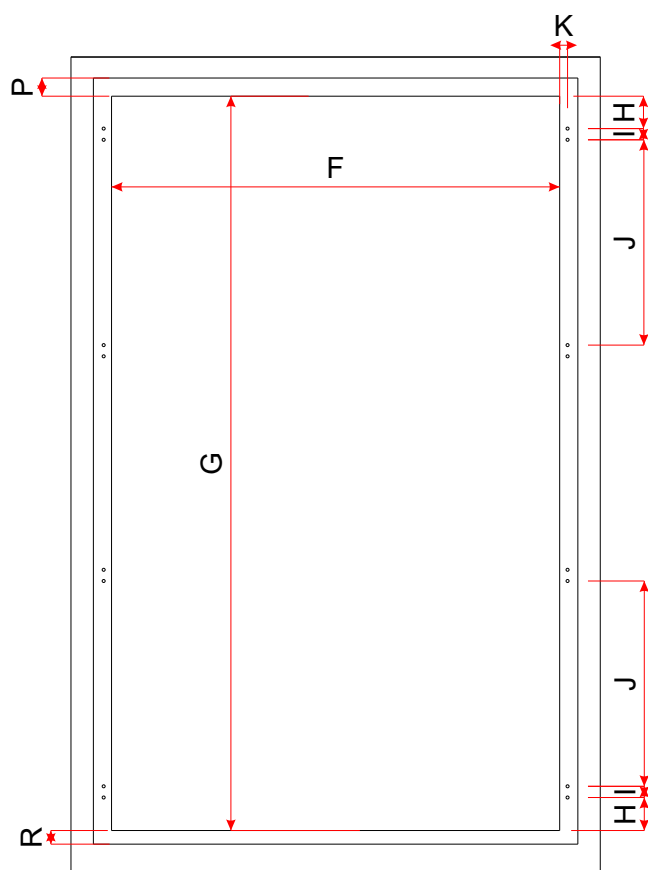
Dane techniczne Ościeżnica90

Nr. katalogowy wersja lewa	77-85150	
	Oznaczenie	Wymiar
Szerokość ościeżnicy	A	1587mm
Wysokość ościeżnicy	B	2519,5mm
Głębokość ościeżnicy górna	C	77mm
Głębokość ościeżnicy dolna	D	101,8mm
Światło ościeżnicy - szerokość	E	1438mm
Światło ościeżnicy - wysokość	F	2387,2mm



Drzwi do stacji o grubości ścianki 90mm

Otwór drzwiowy do stacji transformatorowej 1480x2420mm



Dane techniczne

	Oznaczenie	Wymiar
Światło otworu drzwiowego -szerokość	F	1480mm
Światło otworu drzwiowego -wysokość	G	2425mm
Wysokość otworów pod zawias od krawędzi otworu drzwiowego	H	107mm
Rozstaw pomiędzy dwoma otworami pod zawias	I	37mm
Rozstaw pomiędzy otworami pod zawias	J	678mm
Odległość otworów pod zawias od światła otworu drzwiowego	K	26mm
Średnica otworu		ø10mm
Głębokość wglębenia	O	15mm
Szerokość na bokach oraz wysokość górna wglębenia	P	60mm
Wysokość dolna wglębenia na bokach	R	45mm