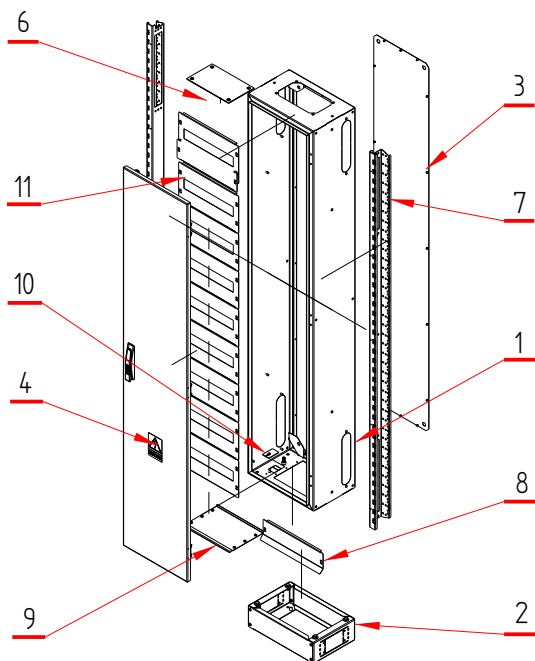
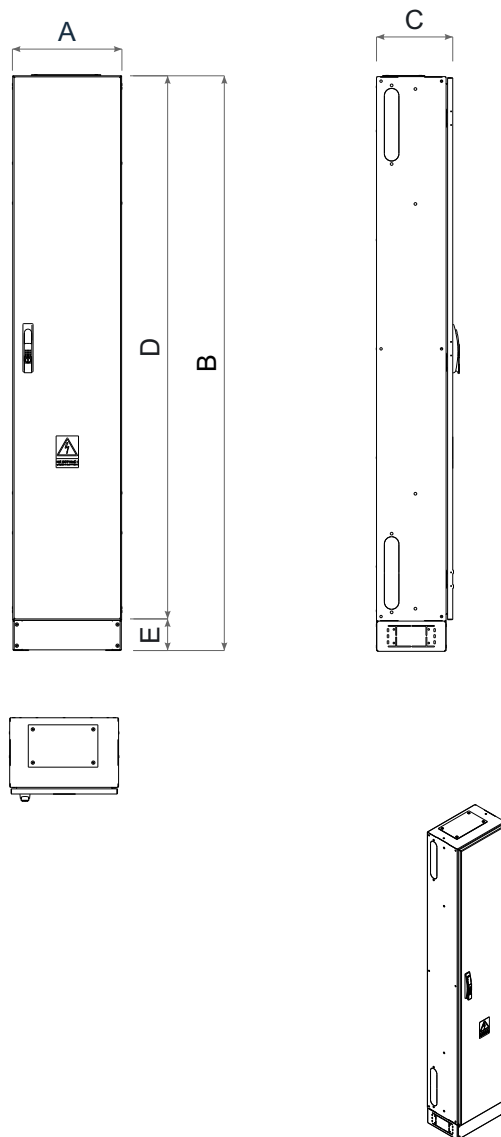


Rozdzielnicze ze stelażem o zabudowie 9 rzędów i szerokości 15 modułów

**Dane techniczne**

Typ rozdzielniczy	RXt10-15-25-ZM	
	Oznaczenie	Wymiar
Szerokość rozdzielniczy	A	360mm
Wysokość rozdzielniczy	B	1900mm
Głębokość rozdzielniczy	C	250mm
Wysokość obudowy	D	1800mm
Wysokość cokołu	E	100mm
Kąt otwarcia drzwi	120 stopni	
Grubość blachy obudowy	1,5mm	
Kolor	RAL 7035	
Zamek RS750	Wkładka typu T9	
Masa całkowita	45kg	



**Zestawienie elementów**

Lp	Nr ref.	Opis komponentu	ilość	Masa
1	11-00381	Rozdzielnica szer. 360mm, wys. 1800mm, gł. 250mm, IP44	1	14,93 kg
2	11-99211	Cokół 100mm do obudowy o podstawie 360x250mm	1	2,17 kg
3	11-81181	Plecy do obudowy RX 10-15	1	4,10 kg
4	11-85081	Drzwi pełne do obudowy 360x1800 zamek RS750	1	11,63 kg
6	11-96301	Przepust kablowy PK3 pełny	1	0,39 kg
7	11-91198	Szyna wsporcza 10 modułów podziałka 180mm wysokość 63mm	2	2,95 kg
8	11-92841	Ośłona końcowa wysokość 0,5 modułu, do zabudowy o szerokości 360mm	1	0,28 kg
9	11-96710	Przepust kablowy rozdzielnic o szerokości 360-450mm i głębokości 250mm	1	0,40 kg
10	11-96003	Pokrywa kablowa przejścia przewodu ochronnego	1	0,02 kg
11	11-93411	Zestaw maskujący, szerokość 360mm, wycięcie 15 modułów wysokość 1 rząd, podziałka 180mm	9	0,59 kg