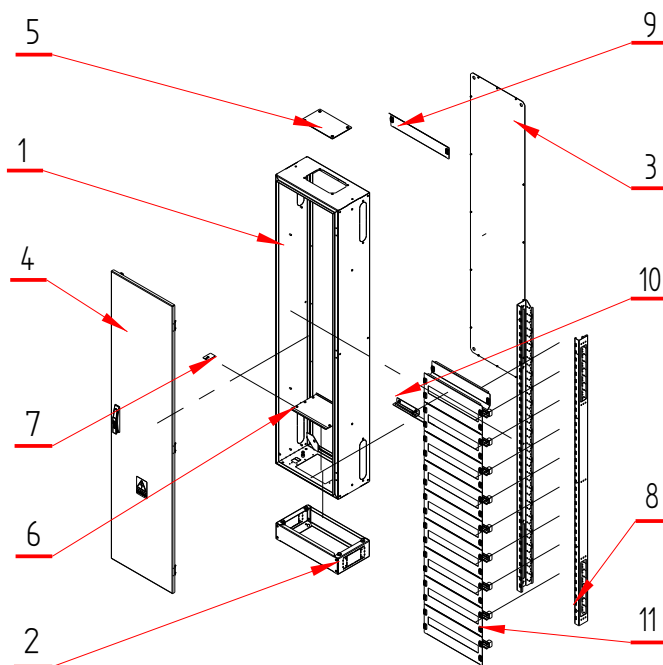
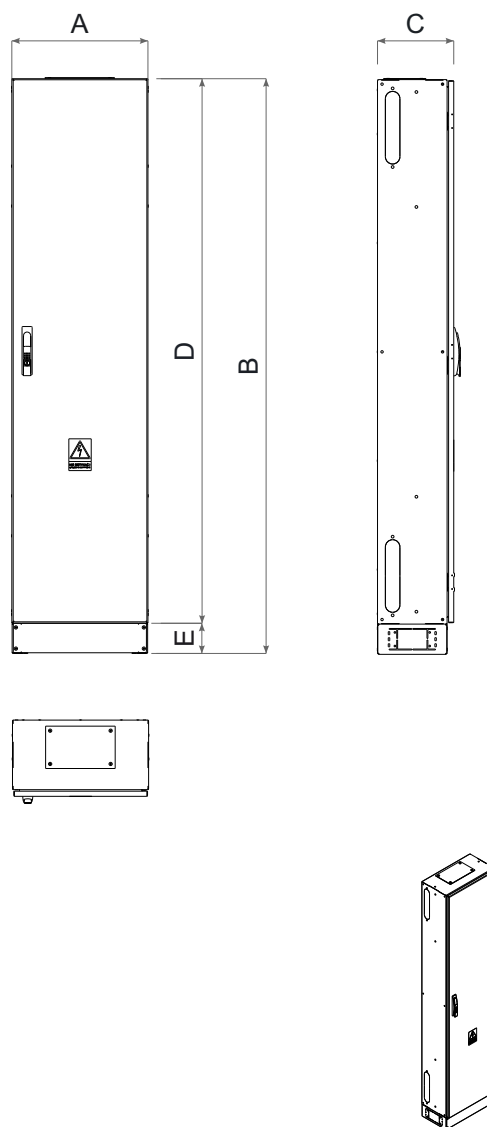


Rozdzielnicę ze stelażem o zabudowie 9 rzędów i szerokości 20 modułów

Dane techniczne

Typ rozdzielnic	RXt10-20-25-ZM	
	Oznaczenie	Wymiar
Szerokość rozdzielnic	A	450mm
Wysokość rozdzielnic	B	1900mm
Głębokość rozdzielnic	C	250mm
Wysokość obudowy	D	1800mm
Wysokość cokołu	E	100mm
Kąt otwarcia drzwi	120 stopni	
Grubość blachy obudowy	1,5mm	
Kolor	RAL 7035	
Zamek RS750	Wkładka typu T9	
Masa całkowita	50kg	



Zestawienie elementów

Lp	Nr ref.	Opis komponentu	ilość	Masa
1	11-00382	Rozdzielnicę szer. 450mm, wys. 1800mm, gł. 250mm, IP44	1	15,57 kg
2	11-99212	Cokół 100mm do obudowy o podstawie 450x250mm	1	2,35 kg
3	11-81182	Plecy do obudowy RX 10-20	1	5,33 kg
4	11-85082	Drzwi pełne do obudowy 450x1800 zamek RS750	1	13,78 kg
5	11-96301	Przepust kablowy PK3 pełny	1	0,39 kg
6	11-96710	Przepust kablowy rozdzielnic o szerokości 360-450mm i głębokości 250mm	1	0,40 kg
7	11-96003	Pokrywa kablowa przejścia przewodu ochronnego	1	0,02 kg
8	11-91198	Szyna wsporcza 10 modułów podziałka 180mm wysokość 63mm	2	2,95 kg
9	11-92842	Oslona końcowa wysokość 0,5 modułu, do zabudowy o szerokości 450mm	2	0,35 kg
10	11-99910	Zestaw ogranicznika drzwi do rozdzielnic RX-RH (zestaw opcjonalny)	1	0,27 kg
11	11-93421	Zestaw maskujący, szerokość 450mm, wycięcie 20 modułów wysokość 1 rząd, podziałka 180mm	9	0,54 kg