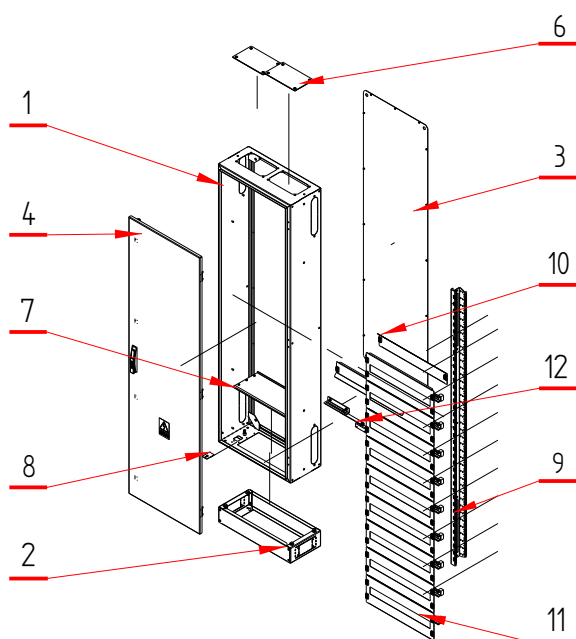
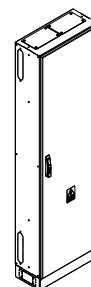
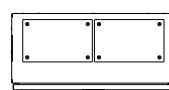
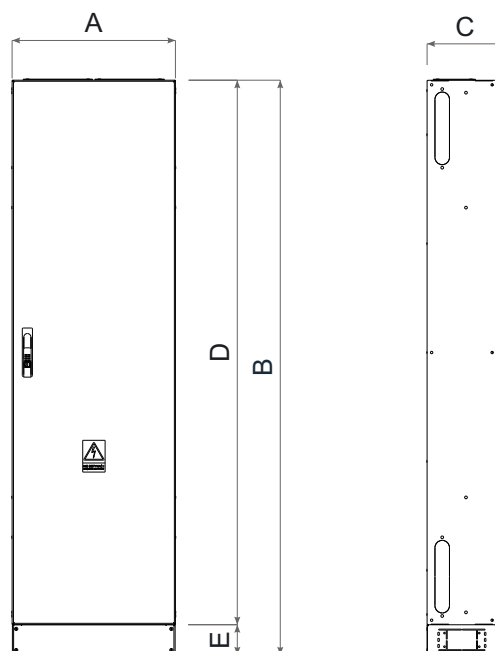


Rozdzielnicę ze stelażem o zabudowie 9 rzędów i szerokości 25 modułów

Dane techniczne

Typ rozdzielnic	RXt10-25-25-ZM	
	Oznaczenie	Wymiar
Szerokość rozdzielnic	A	540mm
Wysokość rozdzielnic	B	1900mm
Głębokość rozdzielnic	C	250mm
Wysokość obudowy	D	1800mm
Wysokość cokołu	E	100mm
Kąt otwarcia drzwi	120 stopni	
Grubość blachy obudowy	1,5mm	
Kolor	RAL 7035	
Zamek RS750	Wkładka typu T9	
Masa całkowita	57kg	



Zestawienie elementów

Lp	Nr ref.	Opis komponentu	ilość	Masa
1	11-00383	Rozdzielnica szer. 540mm, wys. 1800mm, gł. 250mm, IP44	1	15,67 kg
2	11-99213	Cokół 100mm do obudowy o podstawie 540x250mm	1	2,55 kg
3	11-81183	Plecy do obudowy RX 10-25	1	6,55 kg
4	11-85083	Drzwi pełne do obudowy 540x1800 zamek RS750	1	16,21 kg
6	11-96301	Przepust kablowy PK3 pełny	2	0,39 kg
7	11-96730	Przepust kablowy rozdzielnic o szerokości 540-630mm i głębokości 250mm	1	0,62 kg
8	11-96003	Pokrywa kablowa przejścia przewodu ochronnego	1	0,02 kg
9	11-91198	Szyna wsporcza 10 modułów podziałka 180mm wysokość 63mm	2	2,95 kg
10	11-92843	Oslona końcowa wysokość 0,5 modułu, do zabudowy o szerokości 540mm	2	0,43 kg
11	11-93431	Zestaw maskujący, szerokość 540mm, wycięcie 25 modułów wysokość 1 rząd, podziałka 180mm	9	0,88 kg
12	11-99910	Zestaw ogranicznika drzwi do rozdzielnic RX-RH (zestaw opcjonalny)	1	0,27 kg