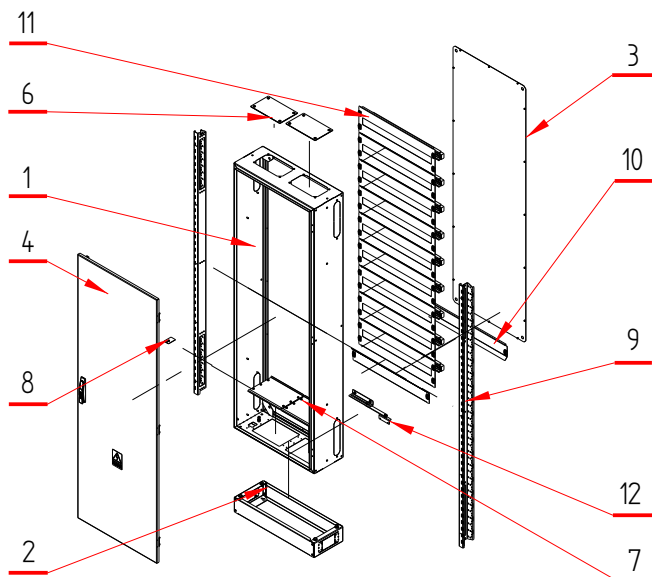
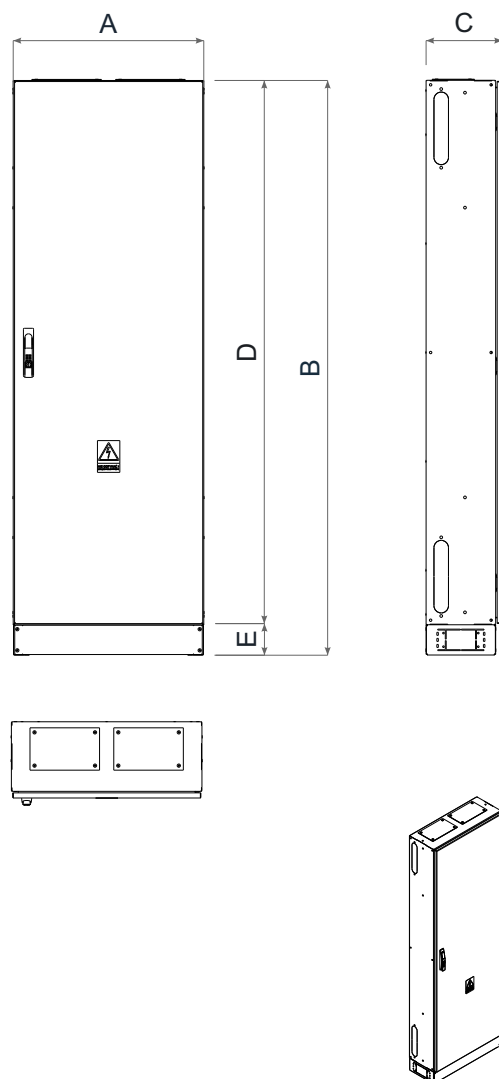


Rozdzielnicę ze stelażem o zabudowie 9 rzędów i szerokości 30 modułów

Dane techniczne

Typ rozdzielnic	RXt10-30-25-ZM	
	Oznaczenie	Wymiar
Szerokość rozdzielnic	A	630mm
Wysokość rozdzielnic	B	1900mm
Głębokość rozdzielnic	C	250mm
Wysokość obudowy	D	1800mm
Wysokość cokołu	E	100mm
Kąt otwarcia drzwi	120 stopni	
Grubość blachy obudowy	1,5mm	
Kolor	RAL 7035	
Zamek RS750	Wkładka typu T9	
Masa całkowita	67kg	



Zestawienie elementów

Lp	Nr ref.	Opis komponentu	Masa	ilość
1	11-00384	Rozdzielnica szer. 630mm, wys. 1800mm, gł. 250mm, IP44	16,17 kg	1
2	11-99214	Cokół 100mm do obudowy o podstawie 630x250mm	2,74 kg	1
3	11-81184	Plecy do obudowy RX 10-30	7,78 kg	1
4	11-85084	Drzwi pełne do obudowy 630x1800 zamek RS750	18,23 kg	1
6	11-96301	Przepust kablowy PK3 pełny	0,77 kg	2
7	11-96710	Przepust kablowy rozdzielnic o szerokości 360-450mm i głębokości 250mm	0,80 kg	2
8	11-96003	Pokrywa kablowa przejścia przewodu ochronnego	0,02 kg	1
9	11-91198	Szyna wsporcza 10 modułów podziałka 180mm wysokość 63mm	5,90 kg	2
10	11-92844	Oslona końcowa wysokość 0,5 modułu, do zabudowy o szerokości 630mm	1,00 kg	2
11	11-93441	Zestaw maskujący, szerokość 630mm, wycięcie 30 modułów wysokość 1 rząd, podziałka 180mm	8,45 kg	9
12	11-99910	Zestaw ogranicznika drzwi do rozdzielnic RX-RH (zestaw opcjonalny)	0,27 kg	1