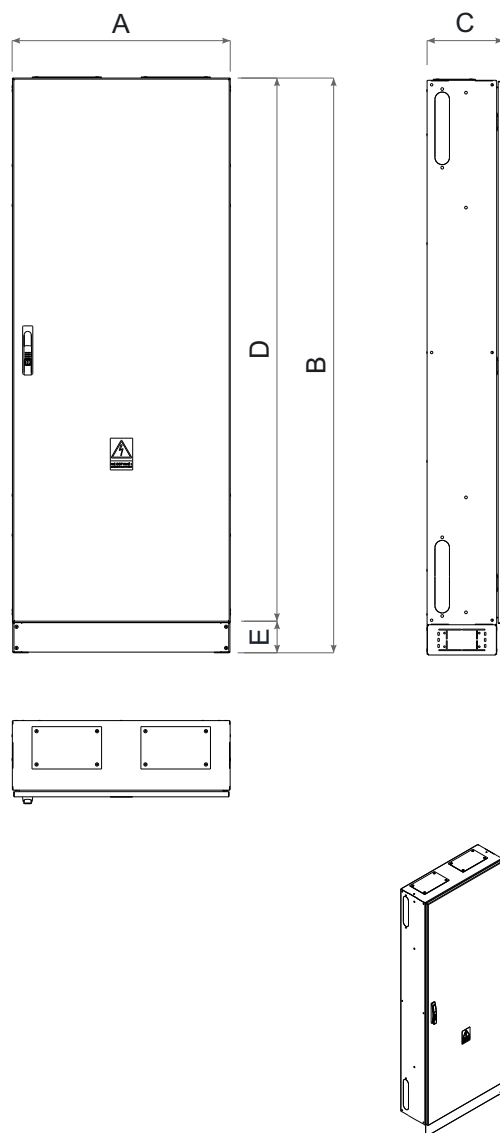
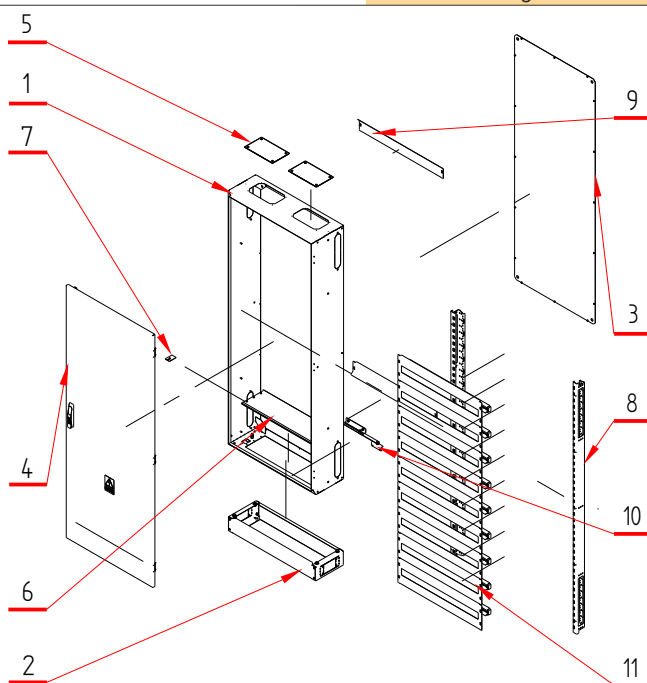


Rozdzielnicz ze stelażem o zabudowie 9 rzędów i szerokości 35 modułów

**Dane techniczne**

Typ rozdzielnicz	RXt10-35-25-ZM	
	Oznaczenie	Wymiar
Szerokość rozdzielnicz	A	720mm
Wysokość rozdzielnicz	B	1900mm
Głębokość rozdzielnicz	C	250mm
Wysokość obudowy	D	1800mm
Wysokość cokołu	E	100mm
Kąt otwarcia drzwi	120 stopni	
Grubość blachy obudowy	1,5mm	
Kolor	RAL 7035	
Zamek RS750	Wkładka typu T9	
Masa całkowita	73kg	



**Zestawienie elementów**

Lp	Nr ref.	Opis komponentu	ilość	Masa
1	11-00385	Rozdzielnicz szer. 720mm, wys. 1800mm, gł. 250mm, IP44	1	16,58 kg
2	11-99215	Cokół 100mm do obudowy o podstawie 720x250mm	1	2,93 kg
3	11-81185	Plecy do obudowy RX 10-35	1	9,01 kg
4	11-85085	Drzwi pełne do obudowy 720x1800 zamek RS750	1	20,29 kg
5	11-96301	Przepust kablowy PK3 pełny	2	0,39 kg
6	11-96750	Przepust kablowy rozdzielnicz o szerokości 720, 810, 1080mm i głębokości 250mm	1	0,90 kg
7	11-96003	Pokrywa kablowa przejścia przewodu ochronnego	1	0,02 kg
8	11-91198	Szyna wsporcza 10 modułów podziałka 180mm wysokość 63mm	2	2,95 kg
9	11-92845	Ostłona końcowa wysokość 0,5 modułu, do zabudowy o szerokości 720mm	2	0,58 kg
10	11-99910	Zestaw ogranicznika drzwi do rozdzielnicz RX-RH (zestaw opcjonalny)	1	0,27 kg
11	11-93451	Zestaw maskujący, szerokość 720mm, wycięcie 35 modułów wysokość 1 rząd, podziałka 180mm	9	1,08 kg