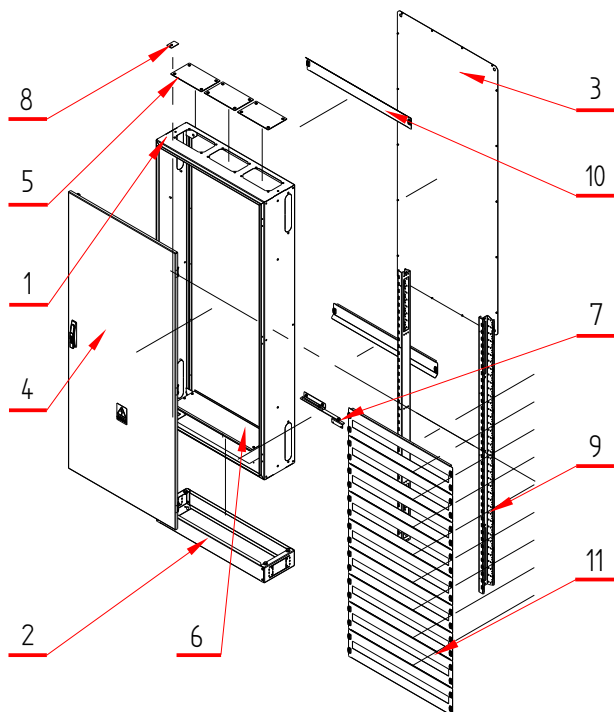
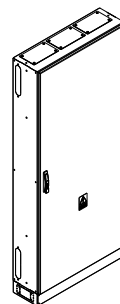
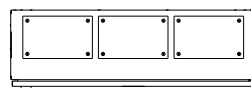
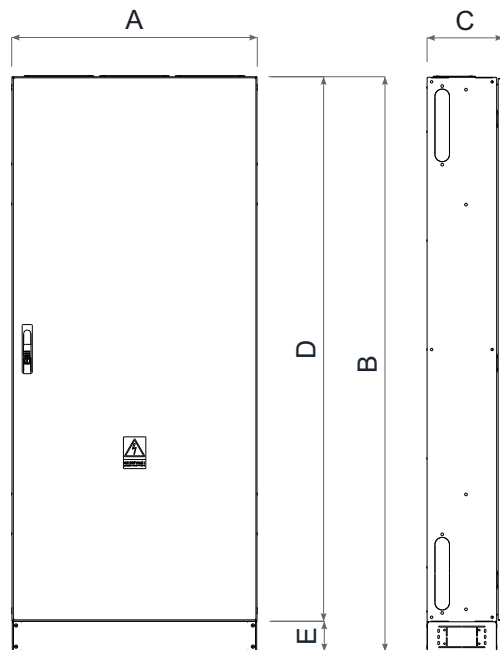


Rozdzielniczycy ze stelażem o zabudowie 9 rzędów i szerokości 40 modułów

**Dane techniczne**

Typ rozdzielniczycy	RXt10-40-25-ZM	
	Oznaczenie	Wymiar
Szerokość rozdzielniczycy	A	810mm
Wysokość rozdzielniczycy	B	1900mm
Głębokość rozdzielniczycy	C	250mm
Wysokość obudowy	D	1800mm
Wysokość cokołu	E	100mm
Kąt otwarcia drzwi	120 stopni	
Grubość blachy obudowy	1,5mm	
Kolor	RAL 7035	
Zamek RS750	Wkładka typu T9	
Masa całkowita	79kg	



**Zestawienie elementów**

Lp	Nr ref.	Opis komponentu	ilość	Masa
1	11-00386	Rozdzielnicza szer. 810mm, wys. 1800mm, gł. 250mm, IP44	1	16,94 kg
2	11-99216	Cokół 100mm do obudowy o podstawie 810x250mm	1	3,13 kg
3	11-81186	Plecy do obudowy RX 10-40	1	10,24 kg
4	11-85086	Drzwi pełne do obudowy 810x1800 zamek RS750	1	22,37 kg
5	11-96301	Przepust kablowy PK3 pełny	3	0,39 kg
6	11-96750	Przepust kablowy rozdzielnic o szerokości 720, 810, 1080mm i głębokości 250mm	1	0,90 kg
7	11-99910	Zestaw ogranicznika drzwi do rozdzielnic RX-RH (zestaw opcjonalny)	1	0,27 kg
8	11-96003	Pokrywa kablowa przejścia przewodu ochronnego	1	0,02 kg
9	11-91198	Szyna wsporcza 10 modułów podziałka 180mm wysokość 63mm	2	2,95 kg
10	11-92846	Oslona końcowa wysokość 0,5 modułu, do zabudowy o szerokości 810mm	2	0,65 kg
11	11-93461	Zestaw maskujący, szerokość 810mm, wycięcie 40 modułów wysokość 1 rząd, podziałka 180mm	9	1,24 kg