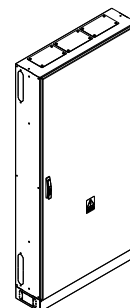
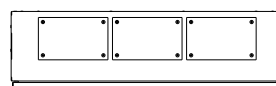
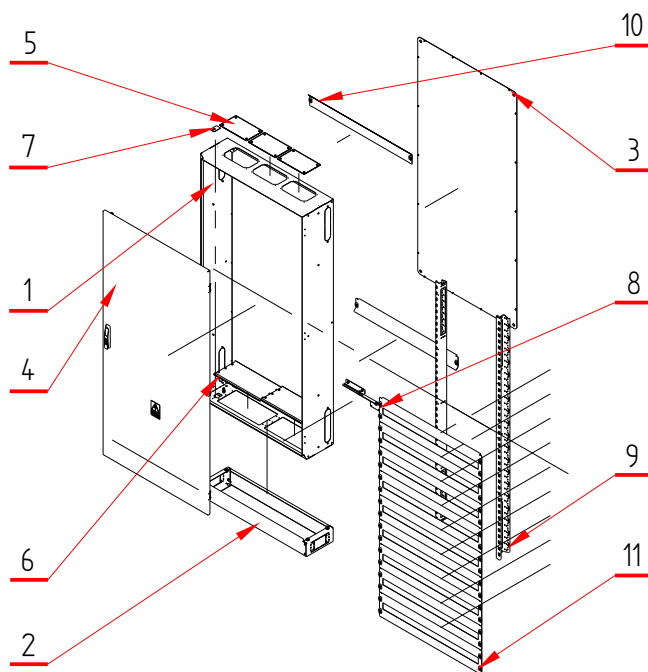
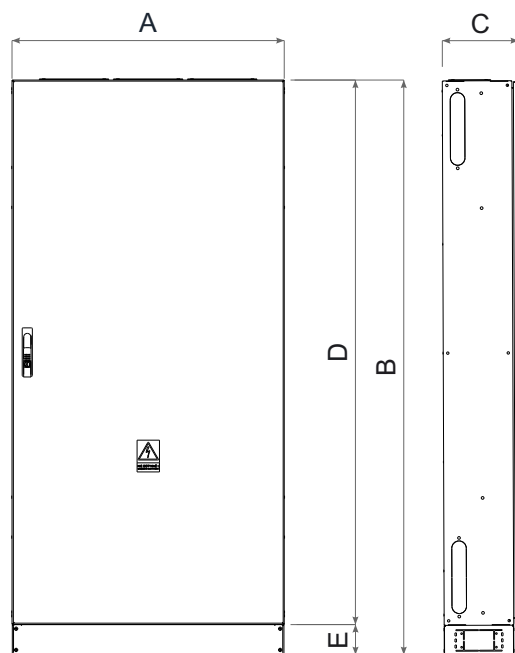


Rozdzielnicę ze stelażem o zabudowie 9 rzędów i szerokości 45 modułów

Dane techniczne

Typ rozdzielnic	RXt10-45-25-ZM	
	Oznaczenie	Wymiar
Szerokość rozdzielnic	A	900mm
Wysokość rozdzielnic	B	1900mm
Głębokość rozdzielnic	C	250mm
Wysokość obudowy	D	1800mm
Wysokość cokołu	E	100mm
Kąt otwarcia drzwi	120 stopni	
Grubość blachy obudowy	1,5mm	
Kolor	RAL 7035	
Zamek RS750	Wkładka typu T9	
Masa całkowita	86kg	



Zestawienie elementów

Lp	Nr ref	Opis komponentu	Masa	ilość
1	11-00387	Rozdzielnica szer. 900mm, wys. 1800mm, gł. 250mm, IP44	17,29 kg	1
2	11-99217	Cokół 100mm do obudowy o podstawie 900x250mm	3,32 kg	1
3	11-81187	Plecy do obudowy RX 10-45	11,46 kg	1
4	11-85087	Drzwi pełne do obudowy 900x1800 zamek RS750	24,37 kg	1
5	11-96301	Przepust kablowy PK3 pełny	1,16 kg	3
6	11-96730	Przepust kablowy rozdzielnic o szerokości 540-630mm i głębokości 250mm	1,23 kg	2
7	11-96003	Pokrywa kablowa przejścia przewodu ochronnego	0,02 kg	1
8	11-99910	Zestaw ogranicznika drzwi do rozdzielnic RX-RH (zestaw opcjonalny)	0,27 kg	1
9	11-91198	Szyna wsporcza 10 modułów podziałka 180mm wysokość 63mm	5,90 kg	2
10	11-92847	Oslona końcowa wysokość 0,5 modułu, do zabudowy o szerokości 900mm	1,45 kg	2
11	11-93471	Zestaw maskujący, szerokość 900mm, wycięcie 45 modułów wysokość 1 rząd, podziałka 180mm	19,96 kg	9