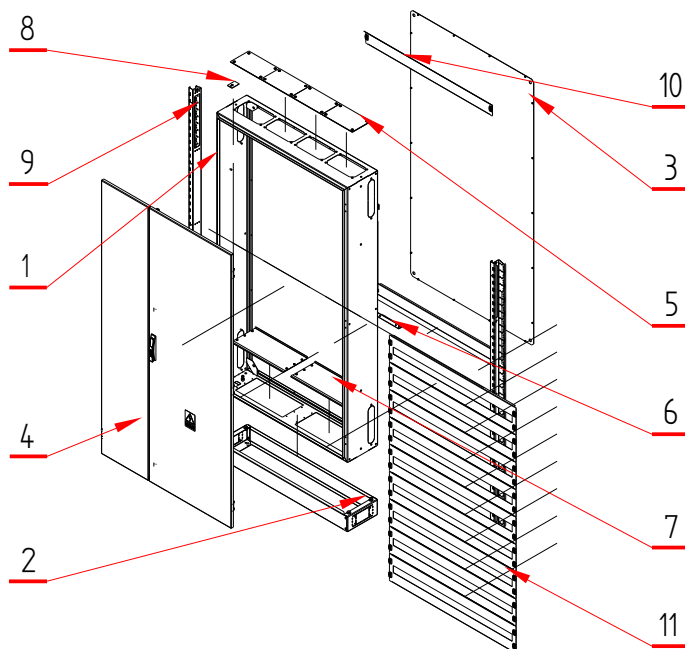
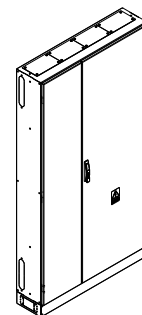
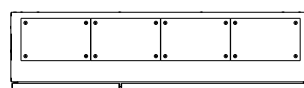
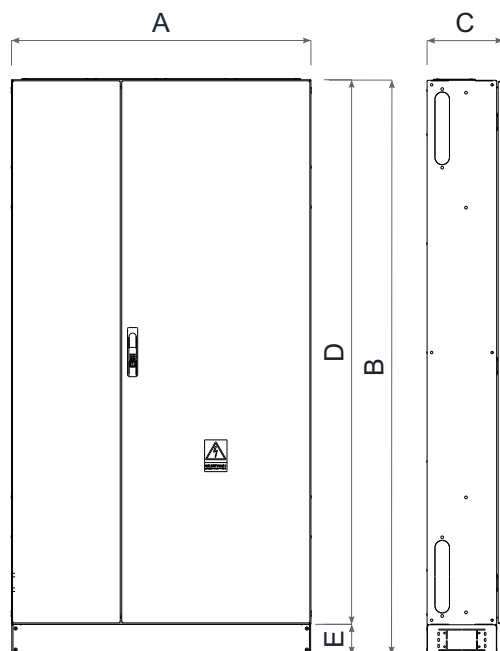


Rozdzielniczycy ze stelażem o zabudowie 9 rzędów i szerokości 50 modułów

Dane techniczne

Typ rozdzielniczycy	RXt10-50-25-ZM	
	Oznaczenie	Wymiar
Szerokość rozdzielniczycy	A	990mm
Wysokość rozdzielniczycy	B	1900mm
Głębokość rozdzielniczycy	C	250mm
Wysokość obudowy	D	1800mm
Wysokość cokołu	E	100mm
Kąt otwarcia drzwi	120 stopni	
Grubość blachy obudowy	1,5mm	
Kolor	RAL 7035	
Zamek RS750	Wkładka typu T9	
Masa całkowita	96kg	



Zestawienie elementów

Lp	Nr ref.	Opis komponentu	ilość	Masa
1	11-00388	Rozdzielniczycy szer. 990mm, wys. 1800mm, gł. 250mm, IP44	1	17,65 kg
2	11-99218	Cokół 100mm do obudowy o podstawie 990x250mm	1	3,51 kg
3	11-81188	Plecy do obudowy RX 10-50	1	12,69 kg
4	11-85088	Drzwi pełne do obudowy 990x1800 zamek RS750	1	29,59 kg
5	11-96301	Przepust kablowy PK3 pełny	4	0,39 kg
6	11-99910	Zestaw ogranicznika drzwi do rozdzielniczycy RX-RH (zestaw opcjonalny)	2	0,27 kg
7	11-96730	Przepust kablowy rozdzielniczycy o szerokości 540-630mm i głębokości 250mm	2	0,62 kg
8	11-96003	Pokrywa kablowa przejścia przewodu ochronnego	1	0,02 kg
9	11-91198	Szyna wsporcza 10 modułów podziałka 180mm wysokość 63mm	2	2,95 kg
10	11-92848	Osłona końcowa wysokość 0,5 modułu, do zabudowy o szerokości 990mm	2	0,80 kg
11	11-93481	Zestaw maskujący, szerokość 990mm, wycięcie 50 modułów wysokość 1 rząd, podziałka 180mm	9	1,52 kg