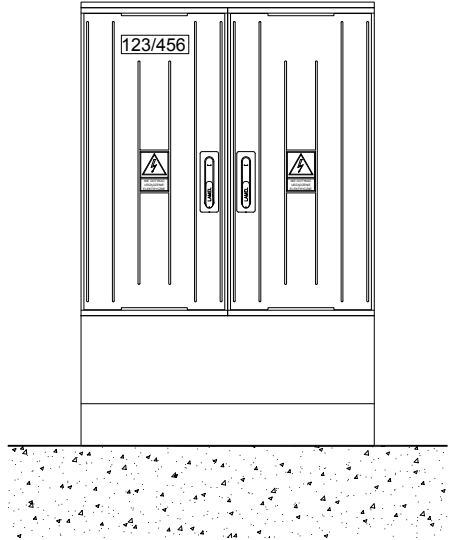
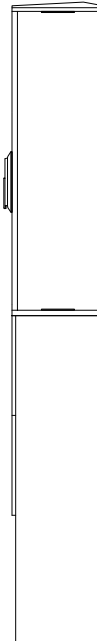
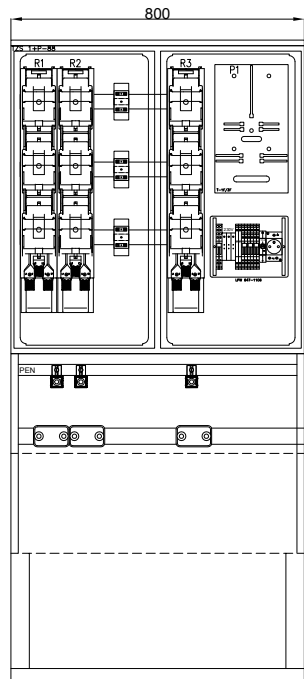


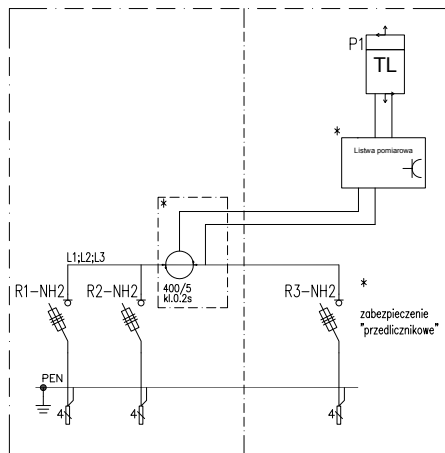
1 2 3 4

A



B

C



Specyfikacja materiałowa						
Oznaczenie na schemacie	Wyposażenie (szt.)					
	R-NH2	Przekładnik prądowy 400/5 kl. 0,2s	Szyna prądowa miedziana L	Szyna ochronno-neutralna PEN	Zacisk typu V	Listwa pomiarowa
KRSN-PP/1R-NH2+1R-NH2/F	2	3	3	1	2	1
KRSN-PP/2R-NH2+1R-NH2/F	3	3	3	1	3	1

D

Uwagi:
* – Obudowa przystosowana do plombowania

Listwa pomiarowa
Phoenix PxC-SKA71B lub
Wago – 847-1106/000-2100

E

Dział odp. --	Kierownik techniczny --	Rodzaj dokumentu Karta techniczna	Status --	Skala 1:20
<p>Lamel Rozdzielnice Pepowo ul. Gdanska 3 83-330 Żukowo tel. 058-685-40-52 fax. 058-685-40-52 www.lamel.com.pl</p>	Wykonał	Tytuł Kablowa rozdzielnica szafowa naziemna z układem półpośrednim	Oznaczenie E12-13	Język polski
	Zatwierdził	KRSN-PP	Zmiana --	Data 2020-05-18

F