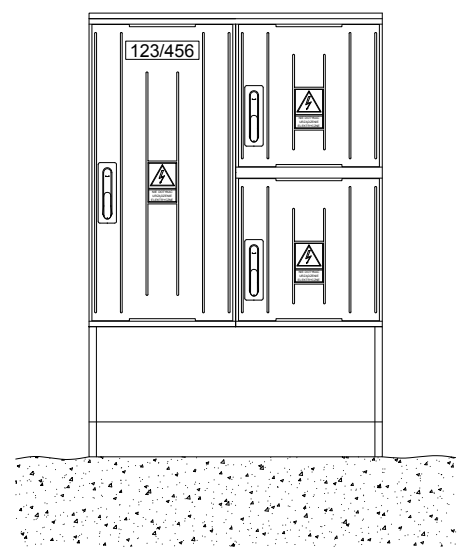
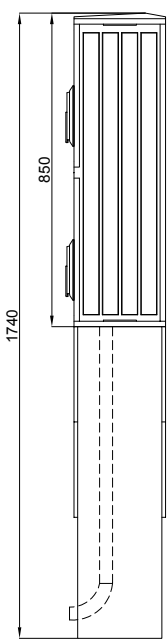
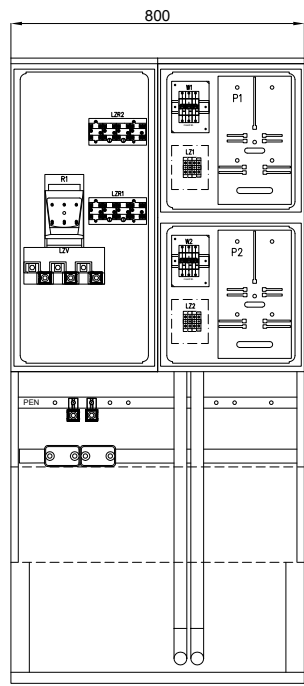


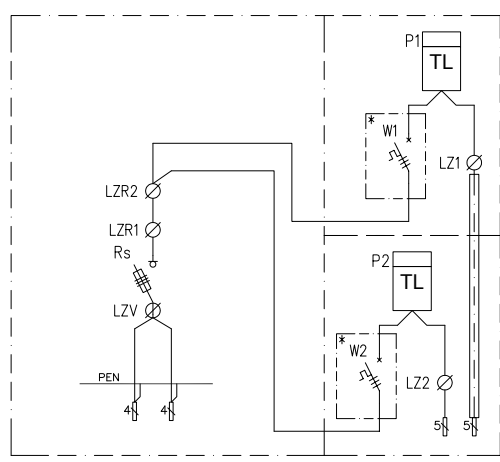
1 2 3 4

A



B

C



Specyfikacja materiałowa

Wyposażenie (szt.) Oznaczenie na schemacie	Rozłącznik skrzynkowy 160A		Szyna ochronno-neutralna		Zacisk typu V		Listwa rozgałęźna 2x240mm ²		Listwa rozgałęźna 35/16mm ²		Zestaw układu pomiarowego **		Obejma kablowa
	Rs	PEN			LZV	LZR							
Oznaczenie możliwych wariantów wyposażenia													
P2-Rs/F	1	-	-	-	-	-	2	-					
P2-Rs/LZR/F	1	-	-	-	1	2	-						
P2-Rs/LZV/F	1	1	2	1	-	2	1/2						
P2-Rs/LZV/LZR/F	1	1	2	1	1	2	1/2						
P2-Rs/LZV/2LZR/F	1	1	2	1	2	2	1/2						

D

E

Uwagi:

- * - Obudowa przystosowana do plombowania
- ** - Zestaw układu pomiarowego składa się z:
 - W Ogranicznik mocy (w obudowie typu S5)
 - P Tablica licznikowa uniwersalna
 - LZ Listwa zaciskowa do 16mm² (w obudowie)

Dział odp. --	Kierownik techniczny --	Rodzaj dokumentu Karta techniczna	Status --	Skala 1:20
<p>Lamel Rozdzielnice Pepowo ul. Gdańska 3 83-330 Żukowo tel. 058-685-40-52 fax. 058-685-40-52 www.lamel.com.pl</p>	Wykonał	Tytuł	Oznaczenie E12-05	Język polski
	Zatwierdził	Szafka pomiarowa P2-Rs/LZV/2LZR/F	Zmiana --	Data 2020-05-18

F