

nr. Obwodu	00
Moc (kW)	max. 500m
Przekłci	
Opis	Zasilanie rozdzielnic rozdzielnic główny

G1	32A / 3	400V	01	Gniazdo rozdzelnicowe 32A 400V
----	---------	------	----	--------------------------------

G2	16A / 3	400V	02	Gniazdo rozdzelnicowe 16A 400V
----	---------	------	----	--------------------------------

G3	16A	230V	03	Gniazdo jednofazowe 16A 230V
----	-----	------	----	------------------------------

G4	16A	230V	04	Gniazdo jednofazowe 16A 230V
----	-----	------	----	------------------------------

G5	16A	230V	05	Gniazdo jednofazowe 16A 230V
----	-----	------	----	------------------------------

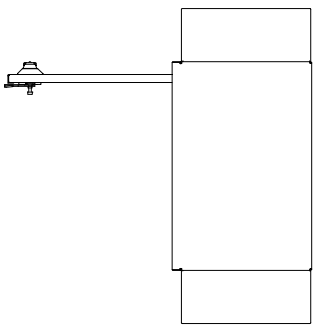
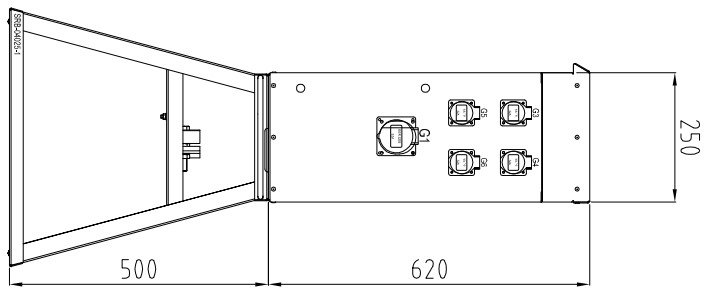
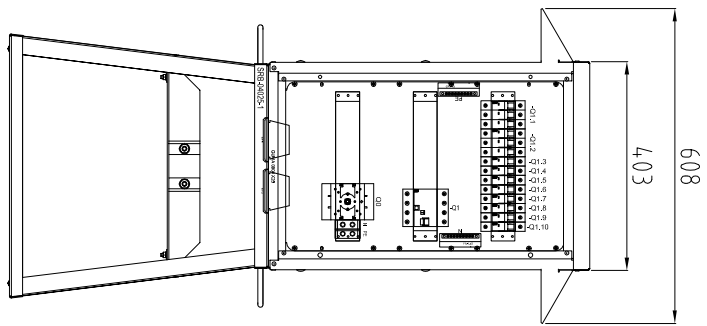
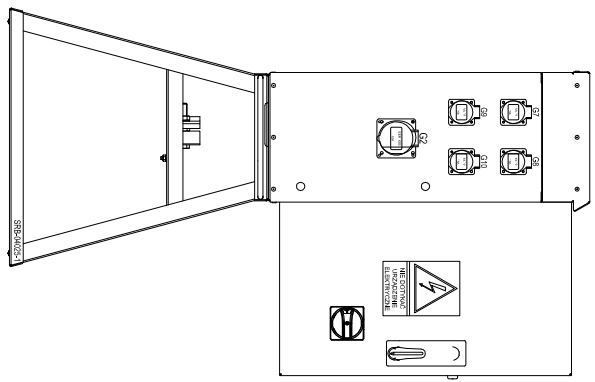
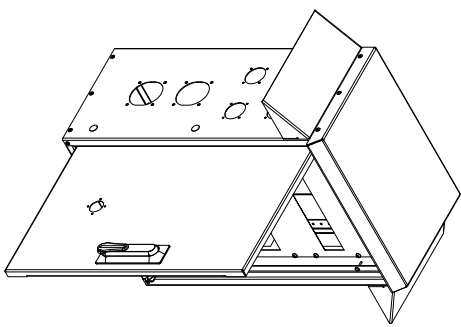
G6	16A	230V	06	Gniazdo jednofazowe 16A 230V
----	-----	------	----	------------------------------

G7	16A	230V	07	Gniazdo jednofazowe 16A 230V
----	-----	------	----	------------------------------

G8	16A	230V	08	Gniazdo jednofazowe 16A 230V
----	-----	------	----	------------------------------

G9	16A	230V	09	Gniazdo jednofazowe 16A 230V
----	-----	------	----	------------------------------

G10	16A	230V	10	Gniazdo jednofazowe 16A 230V
-----	-----	------	----	------------------------------





LAMEL


 ROZDZIELNICE

Lamel Rozdzielnice
 Peppowo ul. Gdarska 3, 83-330 Żukowo
 tel. 058-686-40-62 fax. 058-686-40-62
 www.lamel.com.pl

Oprac.:	---	DATA OPRAC. 29.04.2020
Sprawdz.:	---	DATA WPD. 29.04.2020
Nr projektu:	--	

Tytuł	Wzrost	Skala:	1:10
rozdzielnica budowlana		Nr. Arkusza	2 z 3
SRB13-GA125-1x32-1x16-8x230-S			

Zestawienie danych z projektu				
Nazwa	Producent	Typ	Nr katalogowy	Ilość
Zacisk uniwersalny 6-50mm, 160A, NIEBIESKI	ENSTO	KE61.2	648677191831	1 szt.
Zacisk uniwersalny 6-50mm, 160A, ŻÓŁTO ZIELONY	ENSTO	KE61.3	648677191848	1 szt.
Gniazdo tablicowe 250V/16A IP54	ETI POLAM	EE 16	004482123	8 szt.
Gniazdo tablicowe proste 400V, 5x16A, IP54	ETI POLAM	EER 1653	004482093	1 szt.
Gniazdo tablicowe proste 400V, 5x32A, IP54	ETI POLAM	EER 3253	004482095	1 szt.
Wyłącznik różnicowoprądowy	ETI Polam	EF16-4 40/0,03A AC	002062138	1 szt.
Wyłącznik nadprądowy	ETI Polam	ETIMAT6 3P C 16A 6kA	002145516	1 szt.
Wyłącznik nadprądowy	ETI Polam	ETIMAT6 1P B 16A 6kA	002111516	8 szt.
Wyłącznik nadprądowy	ETI Polam	ETIMAT6 3P C 25A 6kA	002145518	1 szt.
Dławica kablowa GUMOWA 54mm	LAMEL ROZDZIELNICE	BDE 54	11-99531-120-420110	2 szt.
Naklejka 105x148mm NIE DOTYKAĆ URZĄDZENIE ELEKTRYCZNE	LAMEL ROZDZIELNICE	13-99950-HA001P	13-99950-HA001P	1 szt.
Obudowa rozdzielnic budowlanej	LAMEL Rozdzielnice	SRB13-OB	52-20111-10	1 szt.
Stojak do rozdzielnic o podstawie 400x250mm z uchwytem kablowym	Lamel Rozdzielnice	SRB-04025-1	52-34010	3 szt.
Szyna N, 8x10mm montaż z boku TH35	LAMEL ROZDZIELNICE	N-LZ8-B	1190113	1 szt.
Szyna PE, 8x10mm montaż z boku TH35	LAMEL ROZDZIELNICE	PE-LZ8-B	1190112	1 szt.
Zaślepka gumowa	LAMEL Rozdzielnice	GUMA 0904 X25	0904 X25	2 szt.
Pokrętło żółto/czerwone do GA..A, GA..C i GA..D. Montaż śrubowy.	Lovato Electric		GAX61	1 szt.
Przedłużenie, 200mm, do GA..A i GA..D	Lovato Electric		GAX7200	1 szt.
Rozłącznik GA125C, bez pokrętła, 125A, AC21A	Lovato Electric	3P, 125A	GA125C	1 szt.

 <p>Lamel Rozdzielnice Pępowo ul. Gdańska 3; 83-330 Żukowo tel. 058-685-40-52 fax. 058-685-40-52 www.lamel.com.pl</p>	Oprac.: ---	DATA OPRAC. 29.04.2020
	Sprawdz.: --	DATA WYD. 29.04.2020
	Nr projektu: --	
<p>Tytuł</p> <p style="text-align: center;"><i>Zestawienie materiałów</i></p> <p style="text-align: center;">--</p> <p style="text-align: center;">--</p> <p style="text-align: center;"><i>SRB13-GA125-1x32-1x16-8x230-S</i></p>		<p>Skala: 1:1</p> <p><i>Nr. Arkusza</i></p> <p style="text-align: center;">3 z 3</p>