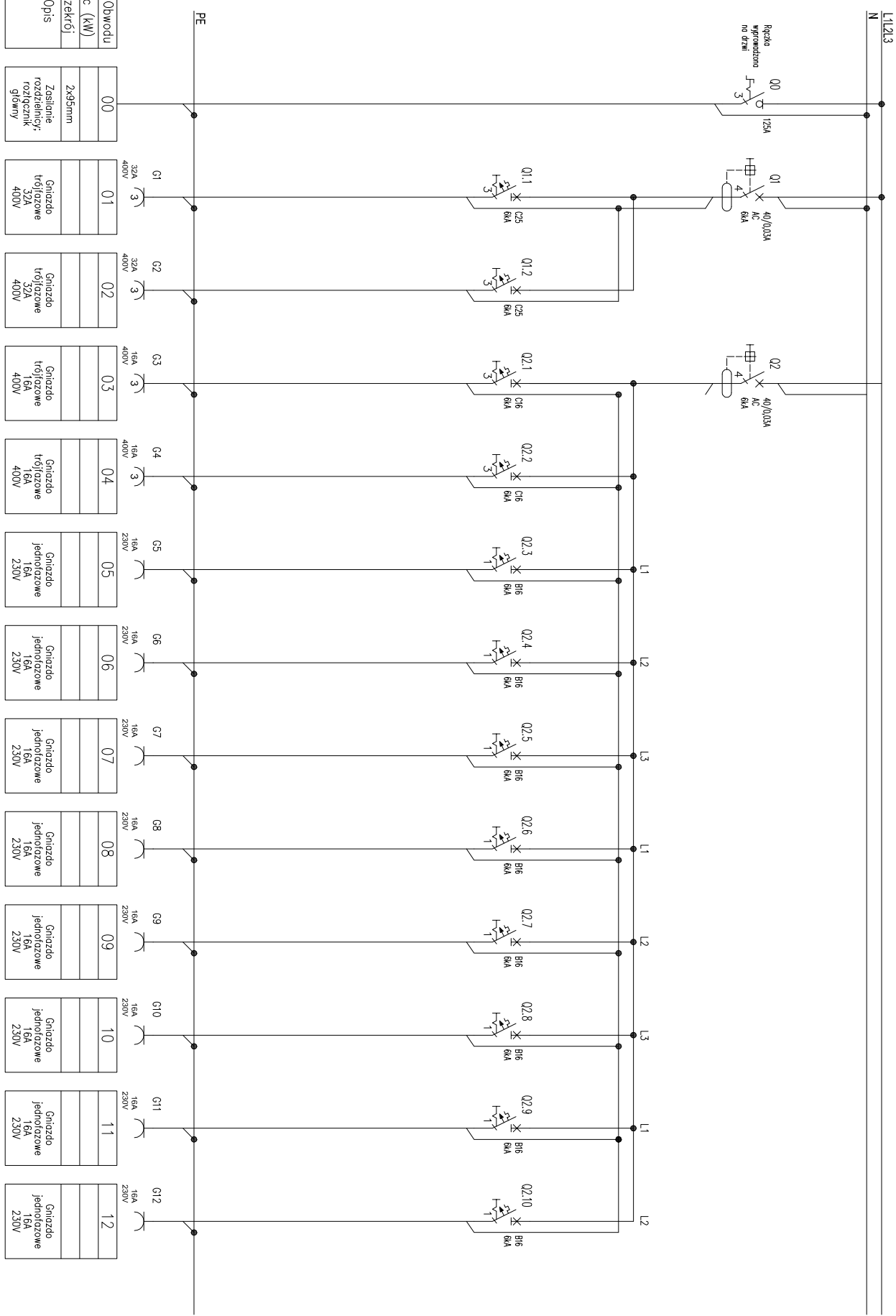


1 2 3 4 5 6 7 8 9 10



nr. Obwodu	00
Moc (kW)	
Przekrój	2x95mm
Opis	Zasilanie rozdzielnic rozróżniaczy główny

01	Gniazdo trójfazowe 32A 400V
----	-----------------------------

02	Gniazdo trójfazowe 32A 400V
----	-----------------------------

03	Gniazdo trójfazowe 16A 400V
----	-----------------------------

04	Gniazdo trójfazowe 16A 400V
----	-----------------------------

05	Gniazdo jednofazowe 16A 230V
----	------------------------------

06	Gniazdo jednofazowe 16A 230V
----	------------------------------

07	Gniazdo jednofazowe 16A 230V
----	------------------------------

08	Gniazdo jednofazowe 16A 230V
----	------------------------------

09	Gniazdo jednofazowe 16A 230V
----	------------------------------

10	Gniazdo jednofazowe 16A 230V
----	------------------------------

11	Gniazdo jednofazowe 16A 230V
----	------------------------------

12	Gniazdo jednofazowe 16A 230V
----	------------------------------

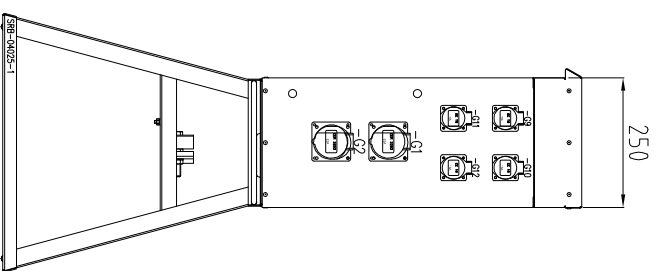
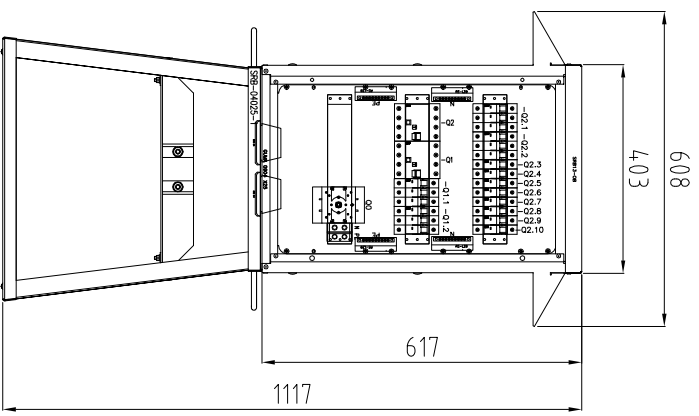
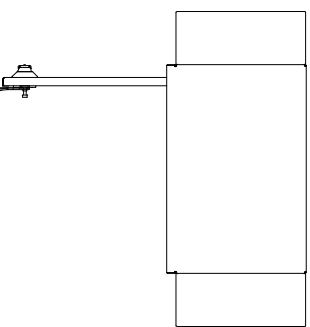
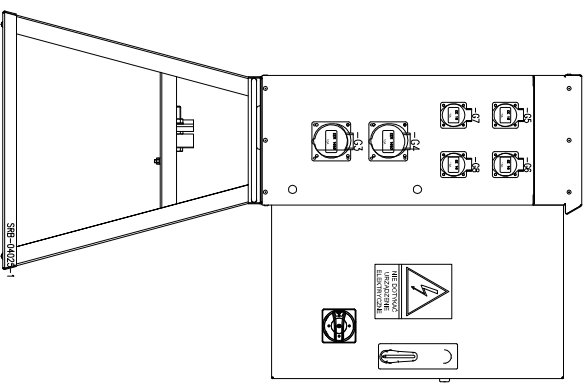
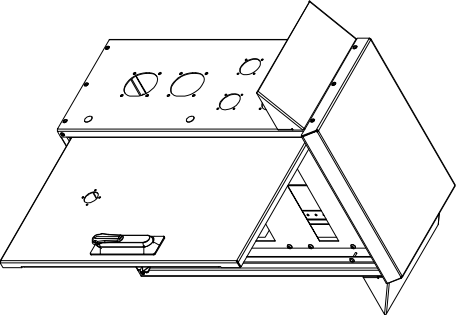



Lamel Rozdzielnice
 Pąpowo ul. Gdanska 3; 83-330 Żukowo
 tel. 058-685-40-52 fax. 058-685-40-52
 www.lamel.com.pl

Oprac.:	----
Sprawdz.:	---
Nr projektu:	---

DATA OPRAC.	29.04.2020
DATA WYD.	29.04.2020
Tytuł	Rozdzielnica budowlana schemat elektryczny

Skala:	1:1
Nr. Arkusza	1 z 3





LAMEL

ROZDZIELNICE

Lornel Rozdzielnice
 Pąpowo ul. Gdanska 3; 83-330 Żukowo
 tel: 058-685-40-52 fax: 058-685-40-52
 www.lamel.com.pl


Oprac.: ----	DATA OPRAC. 29.04.2020
Sprawdz.: ---	DATA WYD. 29.04.2020
Nr projektu: ---	

Tytuł: *Widok rozdzielnica budowlana*

 SPB13-GA125-2x32-2x16-8x230-S

Skala: 1:10
 Nr. Arkusza
 2 z 3

Zestawienie danych z projektu				
Nazwa	Producent	Typ	Nr katalogowy	Ilość
Zacisk uniwersalny 6-50mm, 160A, NIEBIESKI	ENSTO	KE61.2	648677191831	1 szt.
Zacisk uniwersalny 6-50mm, 160A, ŻÓŁTO ZIELONY	ENSTO	KE61.3	648677191848	1 szt.
Gniazdo tablicowe 250V/16A IP54	ETI POLAM	EE 16	004482123	8 szt.
Gniazdo tablicowe proste 400V, 5x16A, IP54	ETI POLAM	EER 1653	004482093	2 szt.
Gniazdo tablicowe proste 400V, 5x32A, IP54	ETI POLAM	EER 3253	004482095	2 szt.
Wyłącznik różnicowoprądowy	ETI Polam	EFI6-4 40/0,03A AC	002062138	2 szt.
Wyłącznik nadprądowy	ETI Polam	ETIMAT6 3P C 16A 6kA	002145516	2 szt.
Wyłącznik nadprądowy	ETI Polam	ETIMAT6 1P B 16A 6kA	002111516	8 szt.
Wyłącznik nadprądowy	ETI Polam	ETIMAT6 3P C 25A 6kA	002145518	2 szt.
Dławica kablowa GUMOWA 54mm	LAMEL ROZDZIELNICE	BDE 54	11-99531-120-420110	2 szt.
Naklejka 105x148mm NIE DOTYKAĆ URZĄDZENIE ELEKTRYCZNE	LAMEL ROZDZIELNICE	13-99950-HA001P	13-99950-HA001P	1 szt.
Obudowa rozdzielnic budowlanej	LAMEL Rozdzielnice	SRB13-OB	52-20111-10	1 szt.
Stojak do rozdzielnic o podstawie 400x250mm z uchwytem kablowym	Lamel Rozdzielnice	SRB-04025-1	52-34010	3 szt.
Szyna N, 8x10mm montaż z boku TH35	LAMEL ROZDZIELNICE	N-LZ8-B	1190113	2 szt.
Szyna PE, 8x10mm montaż z boku TH35	LAMEL ROZDZIELNICE	PE-LZ8-B	1190112	2 szt.
Zaślepka gumowa	LAMEL Rozdzielnice	GUMA 0904 X25	0904 X25	2 szt.
Pokrętło żółto/czerwone do GA..A, GA..C i GA..D. Montaż śrubowy.	Lovato Electric		GAX61	1 szt.
Przedłużenie, 200mm, do GA..A i GA..D	Lovato Electric		GAX7200	1 szt.
Rozłącznik GA125C, bez pokrętła, 125A, AC21A	Lovato Electric	3P, 125A	GA125C	1 szt.

 <p>Lamel Rozdzielnice Pępowo ul. Gdańska 3; 83-330 Żukowo tel. 058-685-40-52 fax. 058-685-40-52 www.lamel.com.pl</p>	Oprac.: ----	DATA OPRAC. 29.04.2020
	Sprawdz.: ---	DATA WYD. 29.04.2020
	Nr projektu: --	
Tytuł	Zestawienie materiałów	Skala: 1:1
		Nr. Arkusza
	SRB13-GA125-2x32-2x16-8x230-S	3 z 3