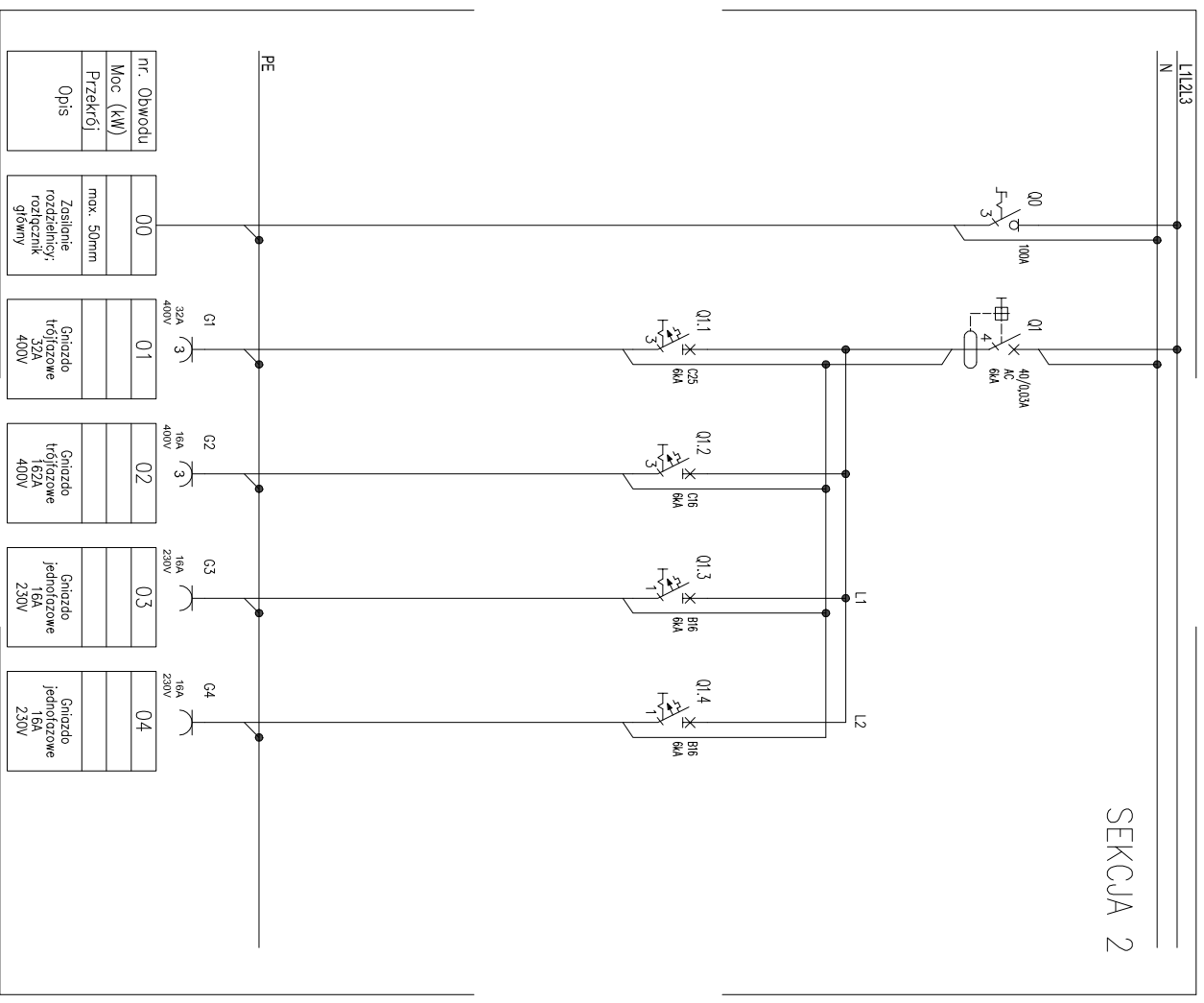
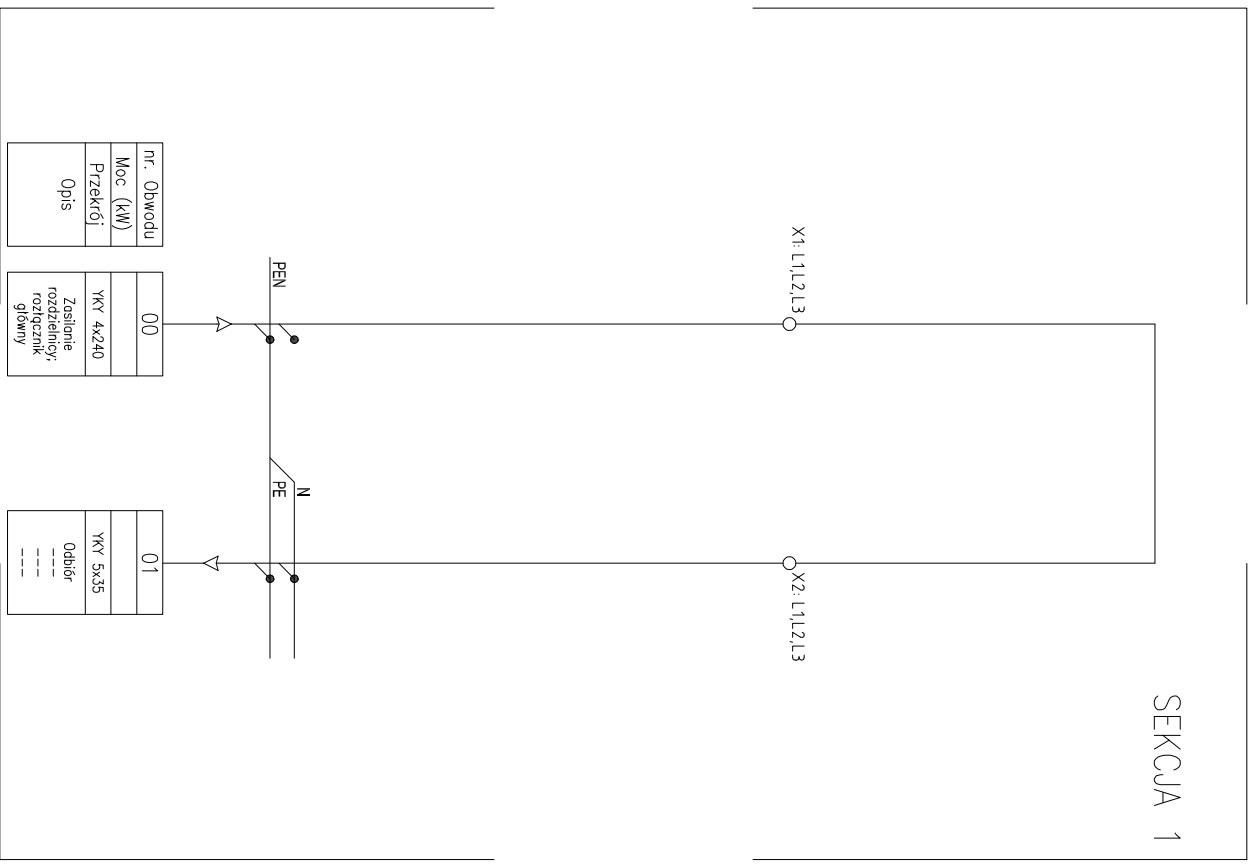


1 2 3 4 5 6 7 8 9 10



nr. Obwodu	00
Moc (kW)	
Przekrój	YKY 4x240
Opis	Zasilanie rozdzielnicz. główny

nr. Obwodu	01
Moc (kW)	
Przekrój	YKY 5x35
Opis	Odbior

nr. Obwodu	00
Moc (kW)	max. 50mm
Przekrój	
Opis	Zasilanie rozdzielnicz. główny

nr. Obwodu	01
Moc (kW)	32A
Przekrój	32A
Opis	Gniazdo trójfazowe 400V

nr. Obwodu	02
Moc (kW)	16A
Przekrój	16A
Opis	Gniazdo trójfazowe 400V

nr. Obwodu	03
Moc (kW)	16A
Przekrój	16A
Opis	Gniazdo jednofazowe 230V

nr. Obwodu	04
Moc (kW)	16A
Przekrój	16A
Opis	Gniazdo jednofazowe 230V



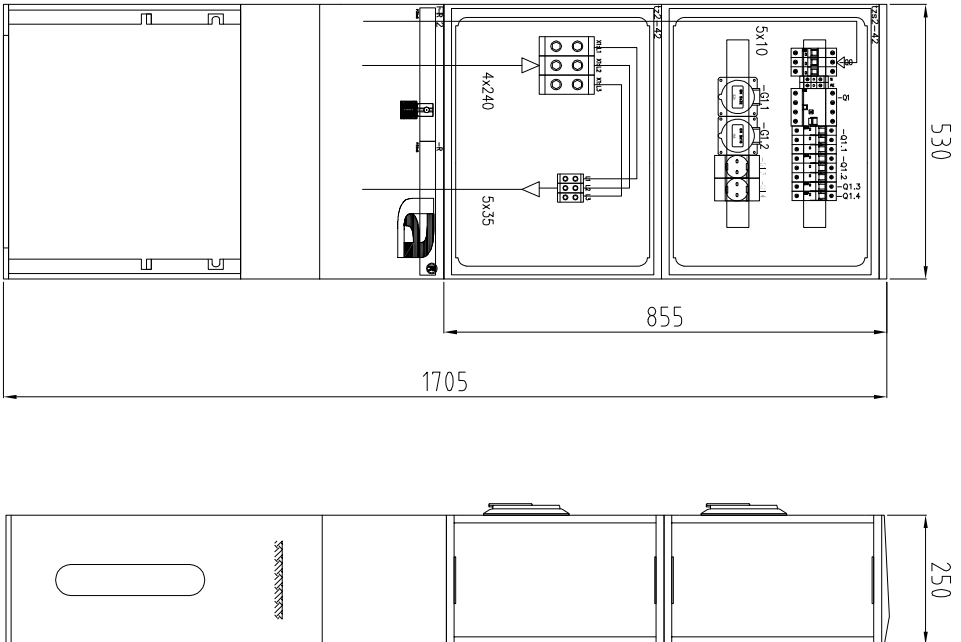
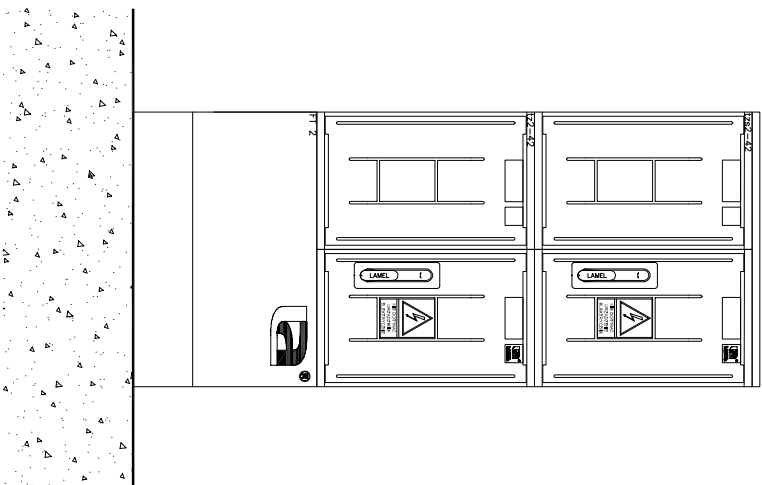
Lamel Rozdzielnice
 Pępowo ul. Gdanska 3, 83-330 Żukowo
 tel: 058-685-40-52 fax: 058-685-40-52
 www.lamel.com.pl

Oprac.: ----
 Sprawdz.: ----
 Nr projektu: ---

DATA OPRAC. 29.04.2020
 DATA WPD. 29.04.2020

Tytuł
 Rozdzielnica budowlana
 schemat elektryczny

Skala: 1:1
 Nr. Arkusza
 1 z 3



Lamel Rozdzielnice
 Papowo ul. Gdanska 3, 83-330 Żukowo
 tel. 058-685-40-52 fax. 058-685-40-52
 www.lamel.com.pl


Oprac.: ----	DATA OPRAC. 29.04.2020
Sprawdz.: ---	DATA WYD. 29.04.2020
Nr projektu: ---	

Tytuł
 Widok
 rozdzielnica budowlana

 TRB-SV3100-1x32-1x16-2x230

Skala: 1:10
Nr. Arkusza 2 z 3

Zestawienie danych z projektu				
Nazwa	Producent	Typ	Nr katalogowy	Ilość
Rozłącznik izolacyjny 100A	ETI	SV 3100 100A 3P	002423316	1 szt.
Wyłłącznik różnicowoprądowy	ETI Polam	EFI6-4 40/0,03A AC	002062138	1 szt.
Wyłłącznik nadprądowy	ETI Polam	ETIMAT6 1P B 16A 6kA	002111516	2 szt.
Wyłłącznik nadprądowy	ETI Polam	ETIMAT6 3P C 16A 6kA	002145516	1 szt.
Wyłłącznik nadprądowy	ETI Polam	ETIMAT6 3P C 25A 6kA	002145518	1 szt.
Gniazdo 10/16A, 250V z bolcem uziemiającym	Hager	10/16A 250V	SN216	2 szt.
Złączka gwintowana 16mm, 76A, 660V	Klemsan	AVK 16 N	304 161	1 szt.
Złączka gwintowana 16mm, 76A, 660V	Klemsan	AVK 16 PE	304 163	1 szt.
Fundament złącza kablowego o szerokości 530mm	Lamel Rozdzielnice	FT 2		1 szt.
Obudowa złącza kablowego 530x420x250mm 0,5kv,	lamel rozdzielnice	TZS 2-42		1 szt.
Obudowa złącza kablowego 530x420x250mm 0,5kv,	lamel rozdzielnice	TZ 2-42		1 szt.
Szyna miedziana 30x5mm	LAMEL ROZDZIELNICE	CU30x5	CU 30x5	2 szt.
Zacisk stalowy ZV 50-240mm żyła sektor pełna	LAMEL ROZDZIELNICE	HS50-240SW	1370002	1 szt.
Łącznik zacisku ZV 240 3mm	LAMEL ROZDZIELNICE	L-ZV-240-3	1370004	1 szt.
Gniazdo tablicowe proste 400V, 5x16A, IP44	PCE	315-6f7	315-6f7	1 szt.
Gniazdo tablicowe proste 400V, 5x32A, IP44	PCE			1 szt.
Złączka uniwersalna 1,5-50mm, 160A, SZARA	SIMET	T021050	89 704 002	3 szt.
Złączka uniwersalna 35-240mm, 425A, ŻÓŁTO-ZIELONA	SIMET	T021240.YG	89 716 009	3 szt.

 <p>Lamel Rozdzielnice Pępowo ul. Gdańska 3; 83-330 Żukowo tel. 058-685-40-52 fax. 058-685-40-52 www.lamel.com.pl</p>	Oprac.: ----	DATA OPRAC. 29.04.2020
	Sprawdz.: ---	DATA WYD. 29.04.2020
	Nr projektu: --	
Tytuł	Zestawienie materiałów	Skala: 1:1
	---	Nr. Arkusza
	---	3 z 3
	TRB-SV3100-1x32-1x16-2x230	