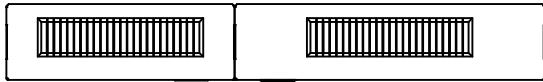
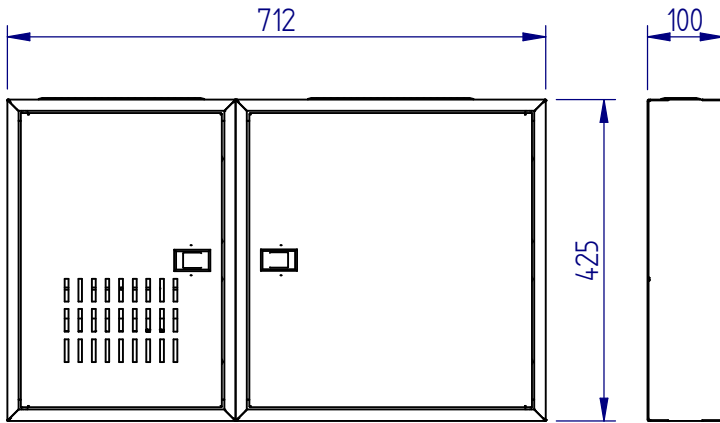
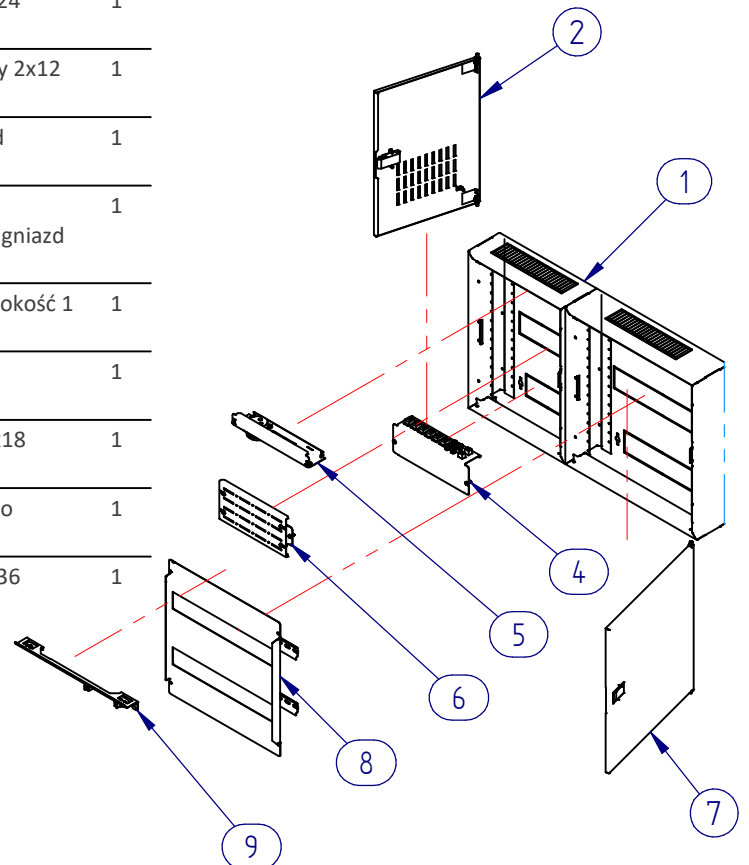
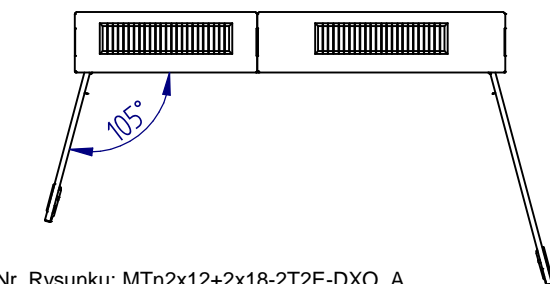


Rozdzielnica modułowo teletechniczna MTn2x12+2x18-2T2E-DXO 2x18 modułów + przedział teleinformatyczny, wersja natynkowa



Lista składników

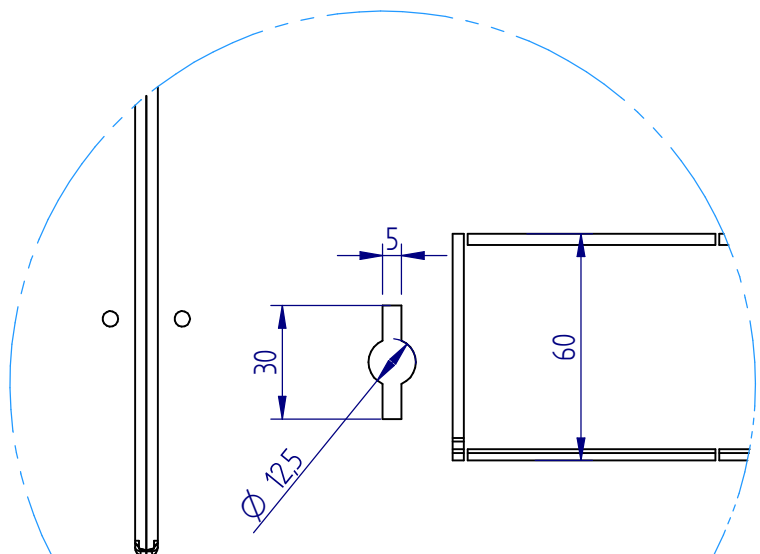
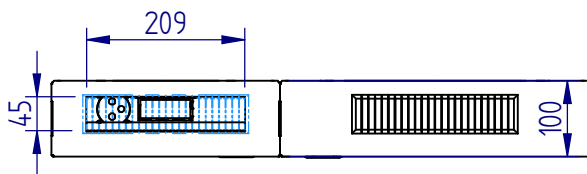
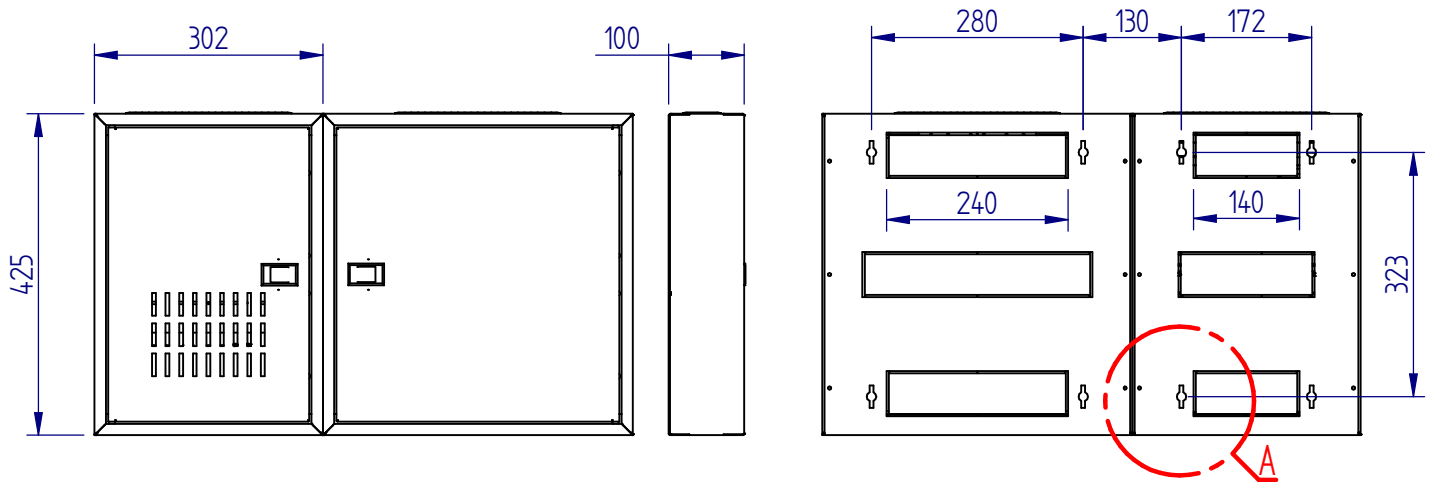
Lp	Nr. referencyjny	Nazwa	ilość
1	12-35210	Obudowa modułowa natynkowa 24 moduły	1
2	12-26213_B	Drzwi teleinformatyczne obudowy 2x12 modułów	1
4	12-97011_A	Panel krosowy teletechniczny pod gniazda RJ, F, SC-APC	1
5	12-99011_D	Przegroda pozioma do szafki 12 modułów z możliwością montażu gniazd 230V	1
6	12-98110_A	Zestaw panela montażowego wysokość 1 moduł, szerokość 12 modułów	1
7	12-26230_B	Drzwi kompletne obudowy 2x18 modułów	1
8	12-91234_A	Zestaw montażowy całościowy 2x18 modułów z wycięciem pełnym	1
9	12-71030_A	Zestaw szyn N/PE do rozdzielnic o szerokości 18 modułów	1
10	12-35230	Obudowa modułowa natynkowa 36 modułów	1



Rozdzielnica modułowo teletechniczna MTn4x12+2x18-2T2E-DLO

2x12 modułów + przedział teleinformatyczny, wersja natynkowa

Wymiary montażowe



Szczegół A

 Skala 1:2