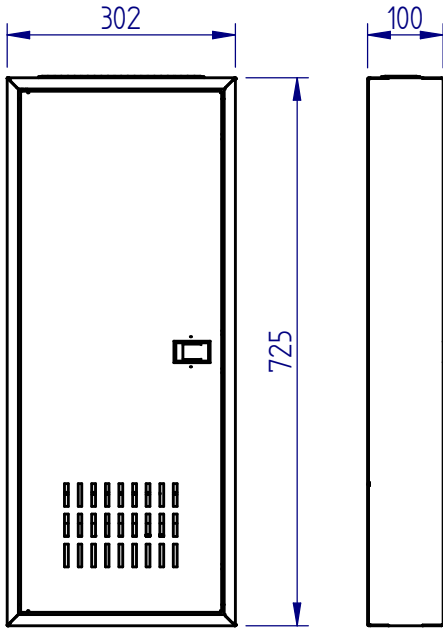
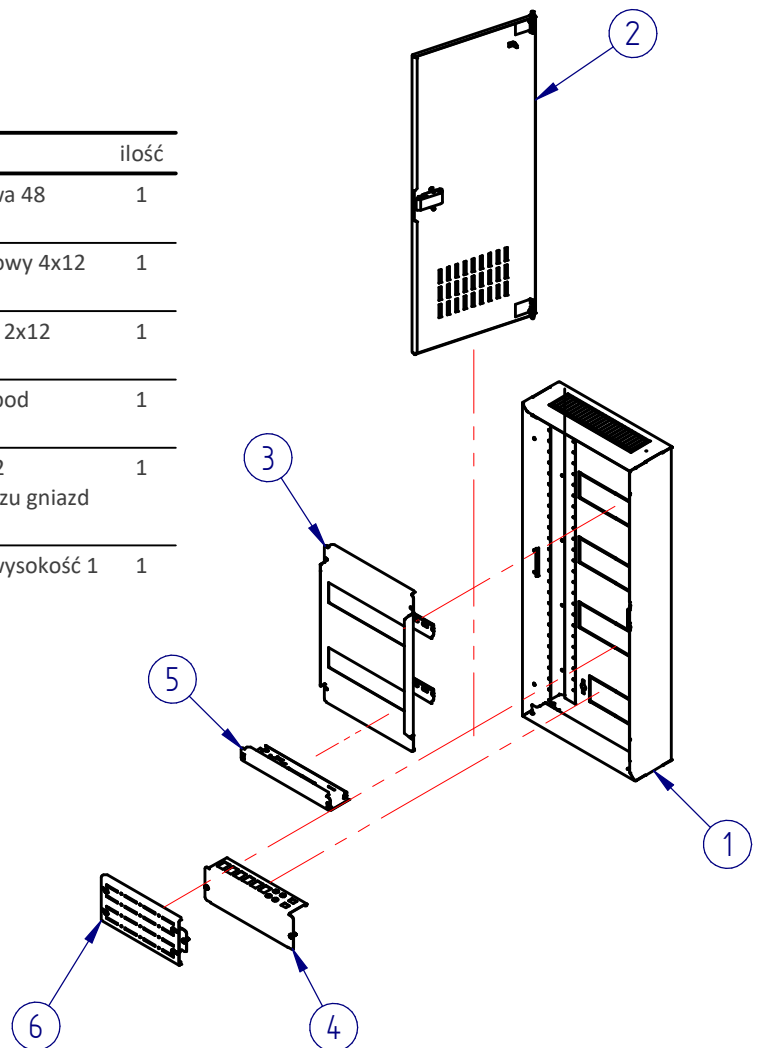
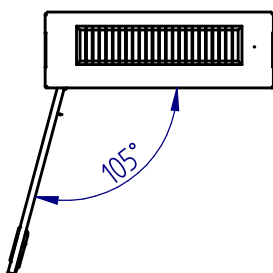


Rozdzielnica modułowo teletechniczna MTn4x12-2E2T-DLO 2x12 modułów + przedział teleinformatyczny, wersja natynkowa

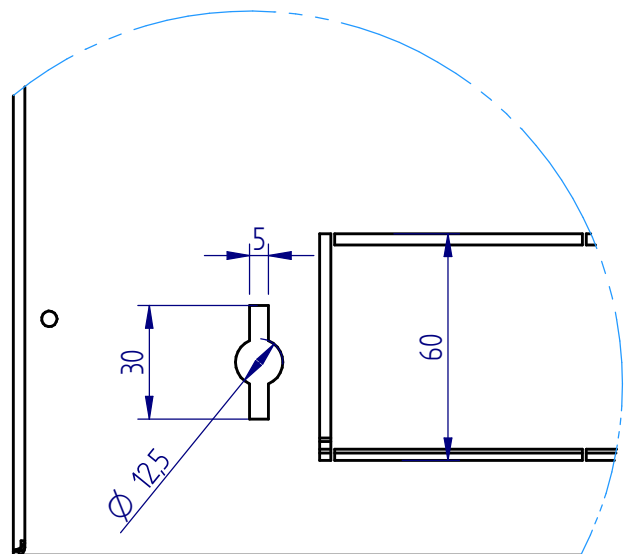
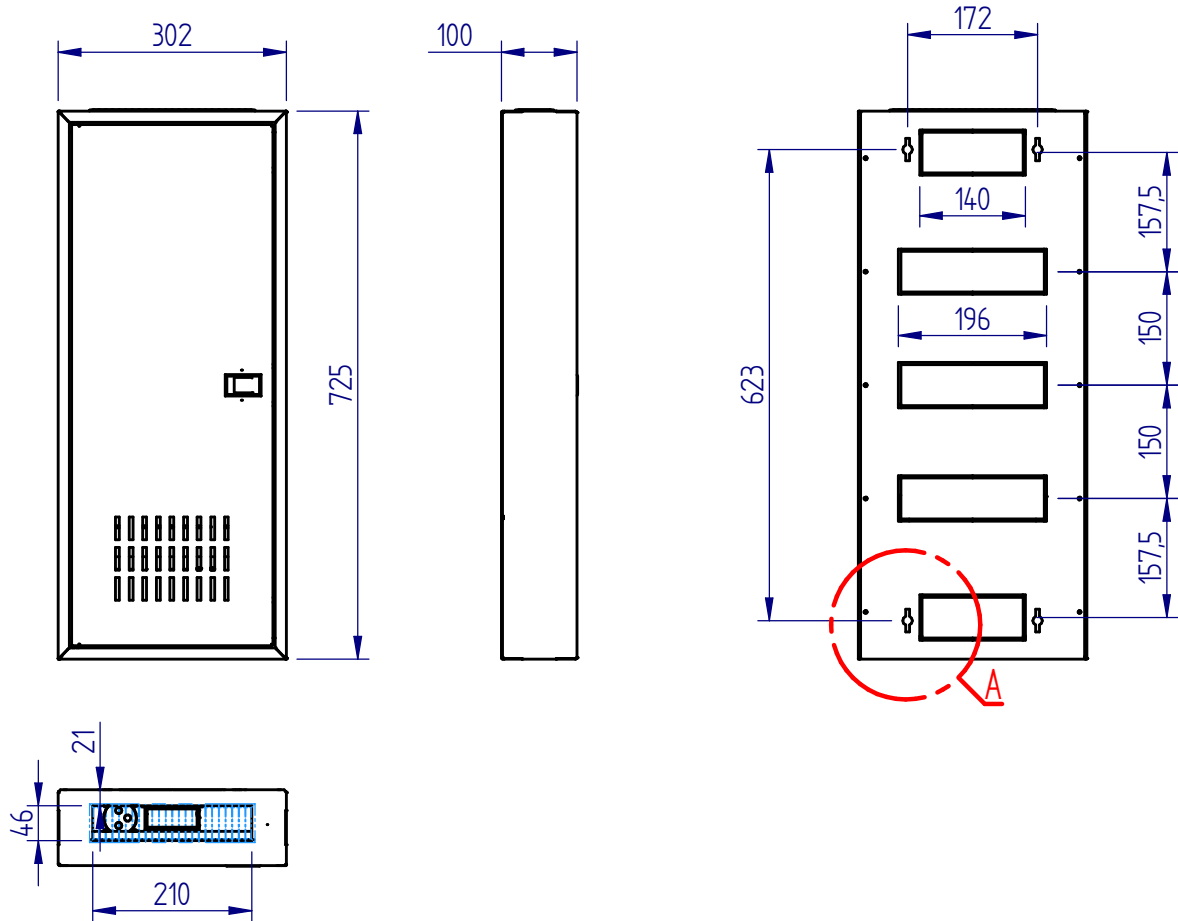


Lista składników

Lp	Nr. referencyjny	Nazwa	ilość
1	12-35410	Obudowa modułowa natynkowa 48 modułów	1
2	12-26413_B	Drzwi teleinformatyczne obudowy 4x12 modułów, lewe	1
3	12-91214_A	Zestaw montażowy całościowy 2x12 modułów z wycięciem pełnym	1
4	12-97011_A	Panel krosowy teletechniczny pod gniazda RJ, F, SC-APC	1
5	12-99011_D	Przegroda pozioma do szafki 12 modułów z możliwością montażu gniazdz 230V	1
6	12-98110_A	Zestaw panela montażowego wysokość 1 moduł, szerokość 12 modułów	1



**Rozdzielnica modułowo teletechniczna MTn4x12-2E2T-DLO
2x12 modułów + przedział teleinformatyczny, wersja natynkowa
Wymiary montażowe**



Szczegół A
Skala 1 : 2