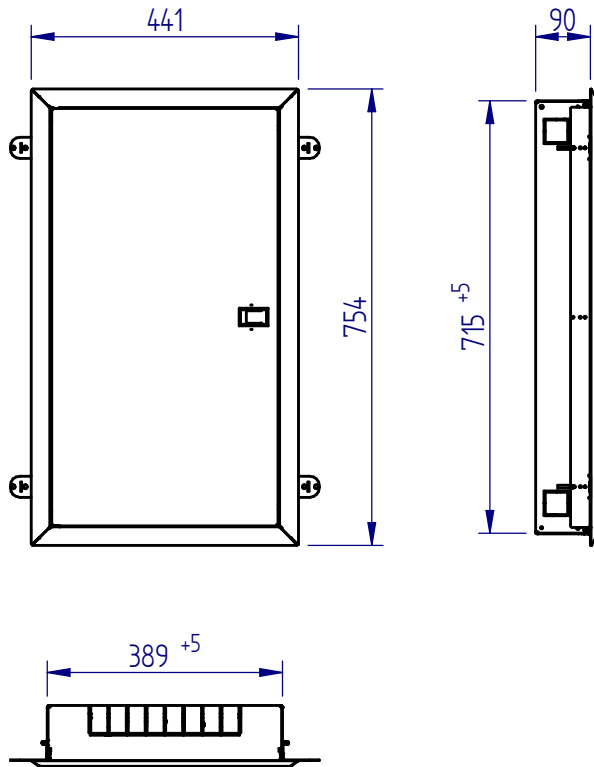


Rozdzielnica modułowo teletechniczna MTP4x18-2E2T-DXP 2x18 modułów + przedział teleinformatyczny, wersja podtynkowa



Lista składników

Lp	Nr. referencyjny	Nazwa	ilość
1	12-30430	Rozdzielnica modułowa podtynkowa 72 moduły	1
2	12-22430_A	Drzwi kompletne 4x18	1
3	12-91234_A	Zestaw montażowy całościowy 2x18 modułów z wycięciem pełnym	1
4	12-97031_C	Panel krosowy teletechniczny pod gniazda RJ, F, SC-APC	1
5	12-99013_D	Przegroda pozioma do szafki 18 modułów z możliwością montażu gniazd 230V	1
6	12-98130_B	Zestaw panela montażowego wysokość 1 moduł, szerokość 18 modułów	2

