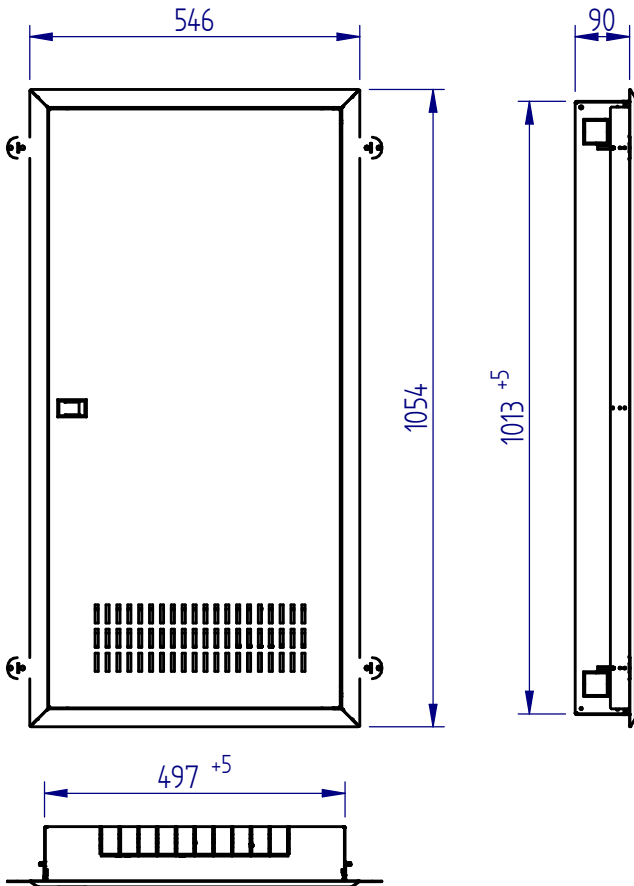


Rozdzielnica modułowo teletechniczna MTP6x24-4E2T-DPO 4x24 moduły + przedział teleinformatyczny, wersja podtynkowa



Lista składników

Lp	Nr. referencyjny	Nazwa	ilość
1	12-30660	Rozdzielnica modułowa podtynkowa 144 moduły	1
2	12-22664	Drzwi teleinformatyczne do szafki podtynkowej 6x24 modułów, prawe	1
3	12-91464	Zestaw montażowy całościowy 4x24 moduły z wycięciem pełnym	1
4	12-97061	Panel krosowy teletechniczny pod gniazda RJ, F, SC-APC	1
5	12-99016	Przegroda pozioma do szafki 24 moduły z możliwością montażu gniazd 230V	1
6	12-98160	Zestaw panela montażowego wysokość 1 moduł, szerokość 24 moduły	1

