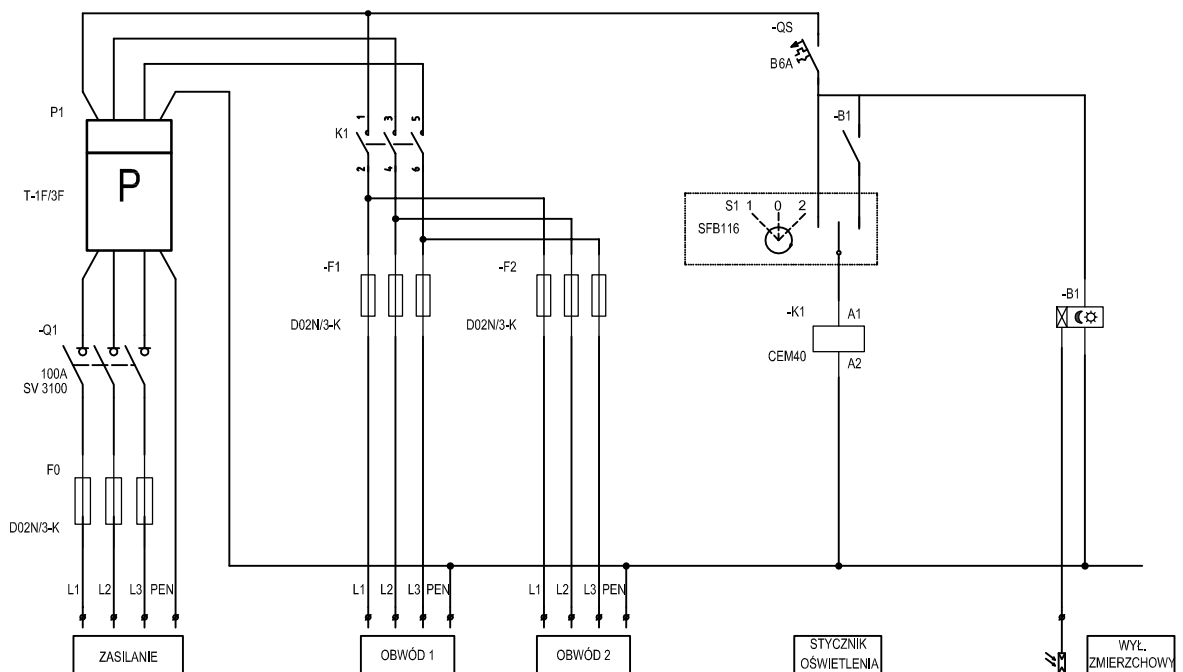
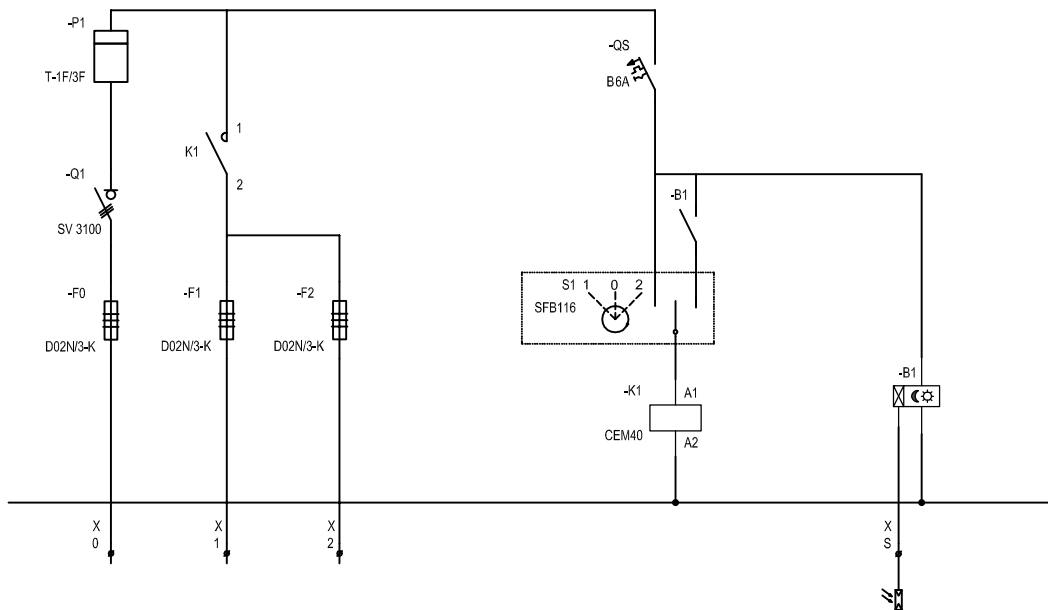


- Obudowa termoutwardzalna
- II klasa ochronności
 - IK 10; IP 44;
 - RAL 7035

Układ sterowania:
1 - ręczne
0 - wyłączone
2 - wyłącznik zmierzchowy



Układ sterowania:
1 - ręczne
0 - wyłączone
2 - wyłącznik zmiernychowy



nr. Obwodu									
Moc (kW)									
Przekrój									
Opis	zasilanie tabl. liczn.	obwód 1	obwód 2	--	--	stycznik oświetlenia	--	wył. zmiernych.	--
	--	--	--	--	--	--	--	--	--
	--	--	--	--	--	--	--	--	--