

Zestaw montażowy dla wyłączników NZM3 szerokość 2 pól

Zestaw do zabudowy wyłączników kompaktowych NZM;
LN produkcji EATON.

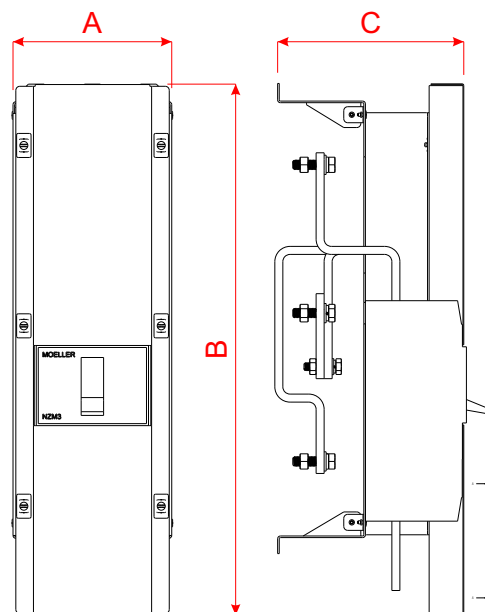
Zestaw umożliwia montaż wyłączników w sekcji
odpływowej rozdzielnicy STS.

Wyłącznik NZM3 do 630A zajmuje 2 pola odpływowe.
Istnieje możliwość montażu kilku zestawów w jednej
sekcji. Strefa montażu została przedstawiona na
rysunku poniżej.

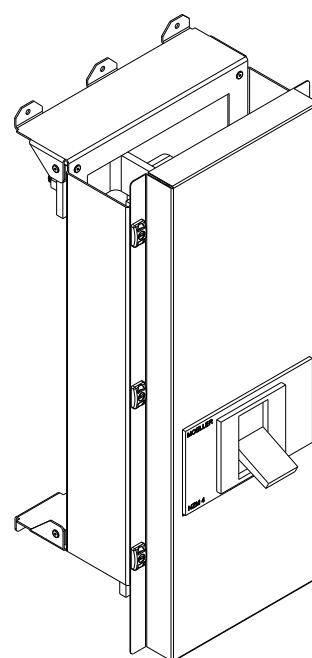
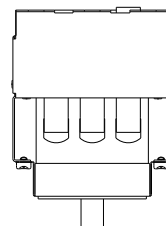
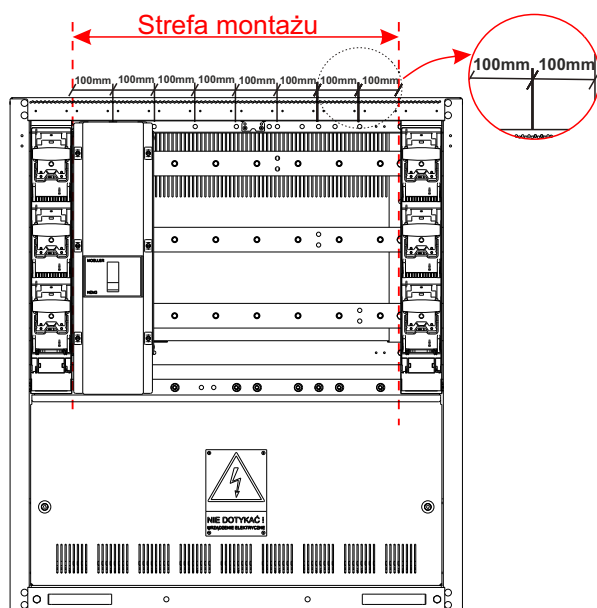
Zestawu nie można wyposażać w rozłączniki
kompaktowe ze względu na brak człony
zabezpieczeniowego.

Zestaw można montować w sekcje odpływowe o
głębokości 320 i 500mm.

Zaciski przyłączeniowe śrubowe M12 znajdują się w
dolnej części zestawu i umożliwiają końcówkowe
podłączenie kabli AL., lub CU o przekroju max.
2x240mm²



Umieszczenie zestawu w rozdzielnicy STS



Dane techniczne

Typ	STS-ZM2-NZM3	
	Oznaczenie	Wymiar
Szerokość	A	198mm
Wysokość całkowita	B	662mm
Głębokość	C	233mm
Kolor	Blacha ocynk, drzwi RAL7035	
Napięcie nominalne	Un V	400
Napięcie izolacji	Ui V	690
Prąd znamionowy ciągły szyn prądowych	In A	do 690
Prąd znamionowy aparatu zasilającego	In A	max 690
Stopień ochrony	IP	20
Sposób zamocowana rozdzielnicy	Mocowana na rozdzielnicie STS	
Masa	≈16,5kG	